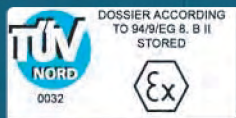


Общий каталог

Произведено в Италии
специально для России



DOSSIER ACCORDING
TO 94/9/EG 8. B II
STORED



VARI ON N I N



версия 1.1

ОГЛАВЛЕНИЕ



Червячные редукторы из нержавеющей стали

Раздел

8

Компания Редуктор

Г. Нижний Новгород, ул. Зайцева 31, оф. 508

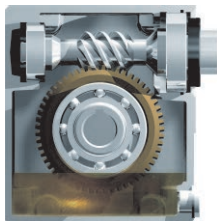
Тел./факс +7 (831) 223-81-81

E-mail: info@reduktor.nnov.ru

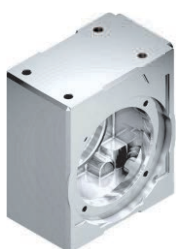
Сайт: <http://www.reduktor-innovari.ru/>



СТАНДАРТНЫЕ ХАРАКТЕРИСТИКИ



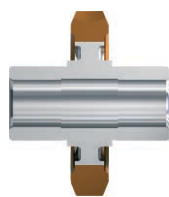
Специальный корпус, предназначенный для сохранения надлежащей смазки при малом кол-ве масла во избежание внутреннего давления.



Цельный корпус из нержавеющей стали.

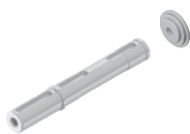


Выходные уплотнения (фтор-каучук) с наружными пылезащитными кромками.

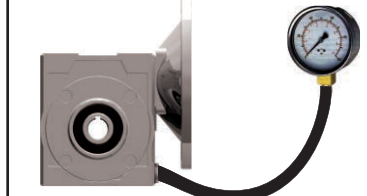


Полый вал из нержавеющей стали.

Кольцевые уплотнения на всех крышках.

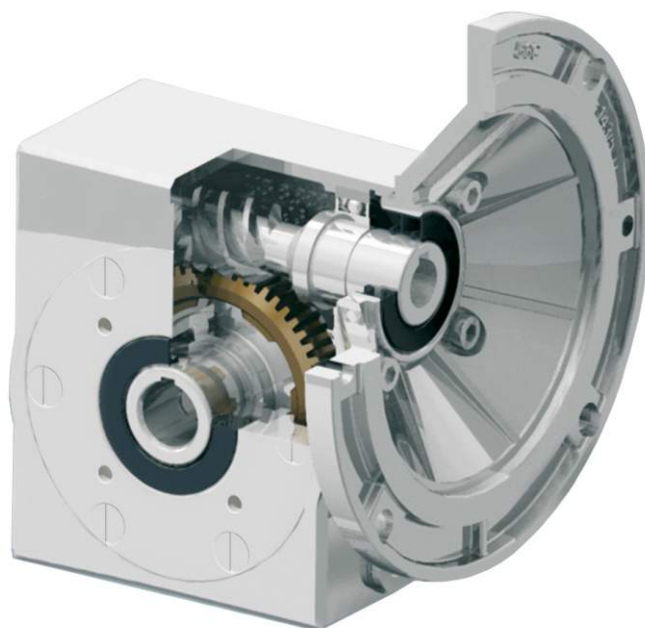


На выбор доступны взаимозаменяемые левые или правые выходные валы.

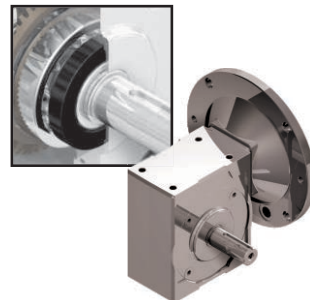


100% заводская проверка герметичности.

Смазан полностью синтетическим маслом на весь срок эксплуатации

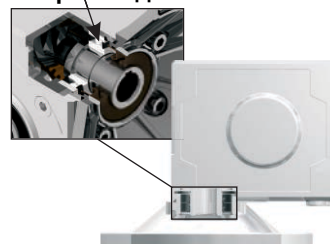


ДОПОЛНИТЕЛЬНОЕ ОСНАЩЕНИЕ



Уплотнительные манжеты в версиях с полым или удлиненным валом позволяют выдерживать мойку при высоком давлении.

Второй подшипник

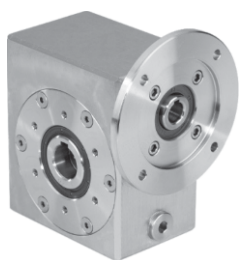


Стандартные вторые подшипники в моторном фланце и два масляных уплотнителя при вертикальном положении двигателя.

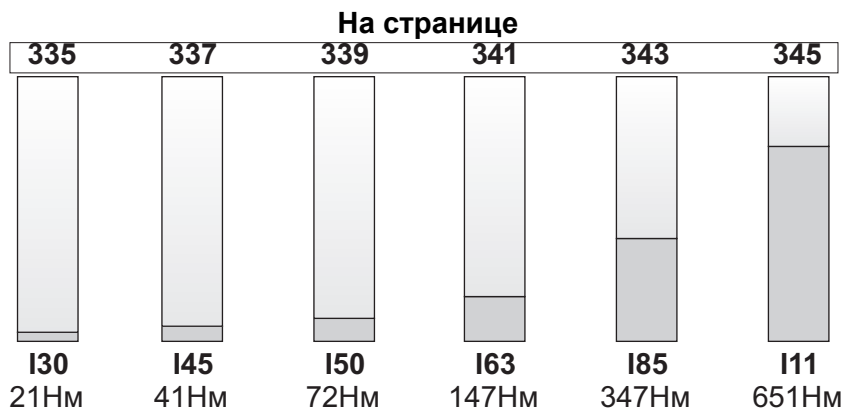
Реактивная штанга



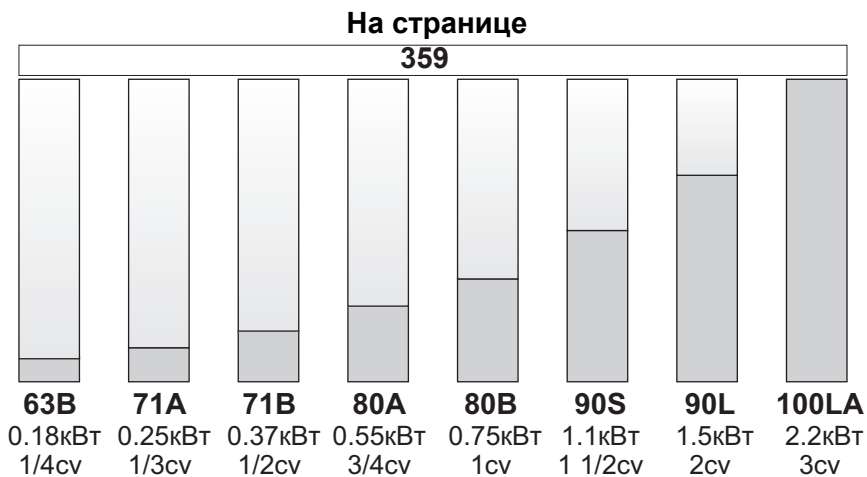
Технические данные на странице...



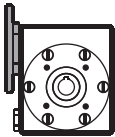

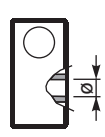
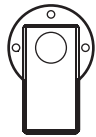
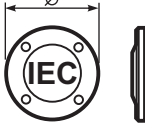
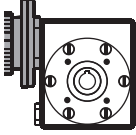
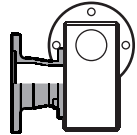
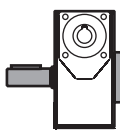
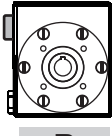
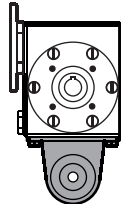
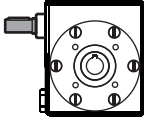
Типы



Типы



ИНФОРМАЦИЯ ДЛЯ ЗАКАЗА

Тип	Размер	Установка	Передаточное число	Ступица	Выходной вал	Размер двигателя
P	I45	UN	10	I	S	Q
	I30 I45 I50 I63 I85 I11		См. таблицу технических характеристик			
P		UN		I	Ø	
				СТАНДАРТ I30 ⇨ Ø14 I45 ⇨ Ø18 I50 ⇨ Ø25 I63 ⇨ Ø25 I85 ⇨ Ø35 I11 ⇨ Ø42		
M		FL		Z	S	
				ДЮЙМ I45 ⇨ Ø0.750" I50 ⇨ Ø1.000" I63 ⇨ Ø1.125" I85 ⇨ Ø1.500" I11 ⇨ Ø2.000"		
B		BR				
		реактивная штанга полностью из нержавеющей стали				
R						

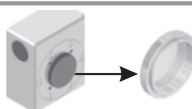
Размер	Тип	Выходной вал
I30	-O	56B14 (Ø80)
	-P	63B14 (Ø90)
	-W	56C (Ø6.5")
I45	-P	63B14 (Ø90)
	-Q	71B14 (Ø105)
	-W	56C (Ø6.5")
I50	-P	63B14 (Ø90)
	-Q	71B14 (Ø105)
	-R	80B14 (Ø120)
I63	-Q	71B14 (Ø105)
	-R	80B14 (Ø120)
	-T	90B14 (Ø140)
I85	-W	56C (Ø6.5")
	-X	143/5TC (Ø6.5")
	-Y	182/4TC (Ø8.88")
I11	-D	80B5 (Ø200)
	-E	90B5 (Ø200)
	-U	100-112B14 (Ø160)
I11	-X	143/5TC (Ø6.5")
	-Y	182/4TC (Ø8.88")
	AA	213/5TC (Ø8.88")

Тип	Описание
A	Уплотнительные манжеты ЗАКРЫТЫЙ ТИП
B	Уплотнительные манжеты ОТКРЫТЫЙ ТИП
D	Входные фланцы Nema

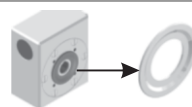
-M	Без моторного фланца
-O	Тип R

На заказ

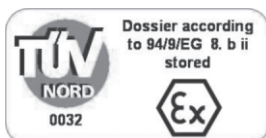
A Уплотнительные манжеты ЗАКРЫТЫЙ ТИП



B Уплотнительные манжеты ОТКРЫТЫЙ ТИП

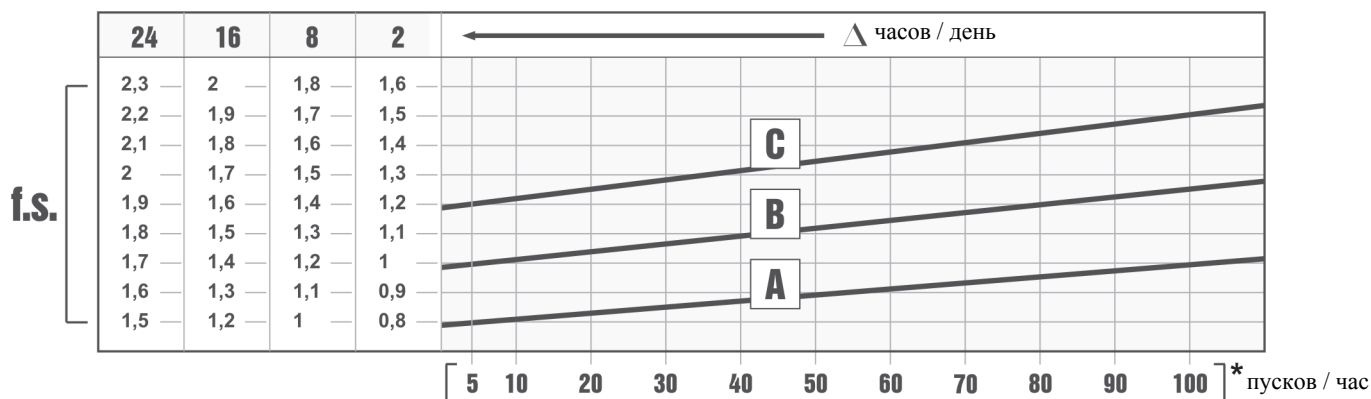


D Входные фланцы Nema



На заказ возможна поставка продукции, соответствующей требованиям АТЕХ

СЕРВИС-ФАКТОР



Сервис-фактор (f.s.) зависит от условий эксплуатации червячного редуктора.

Параметры, которые необходимо учитывать для точного расчета сервис-фактора:

- тип нагрузки рабочего оборудования: А - В - С
- продолжительность рабочего времени: часов/день (Δ)
- частоту пусков: пусков/час (*)

НАГРУЗКА:

А - безударная $f_a \leq 0.3$

В - средняя $f_a \leq 3$

С - ударная $f_a \leq 10$

$$f_a = J_e / J_m$$

J_e (кгм²) момент сниженной инерции внешней нагрузки на выходном валу

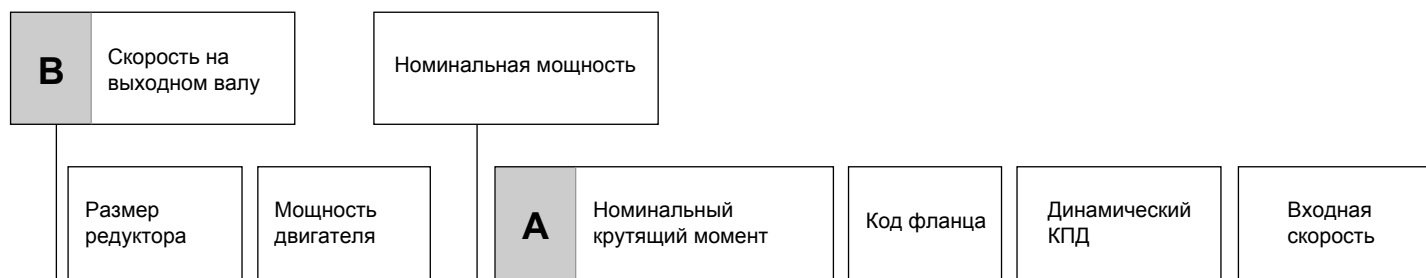
J_m (кгм²) момент инерции двигателя

А - Шнеки для подачи легких материалов, вентиляторы, сборочные линии, ленточные конвейеры для легких материалов, малые смесители, подъемники, очистители, заполнители, системы управления.

В- Намоточные механизмы, механизмы подачи деревообрабатывающих станков, грузовые лифты, балансиры, резбонарезные станки, средние смесители, ленточные конвейеры для тяжелых материалов, лебедки, раздвижные дверцы, скребки для удобрений, упаковочные машины, смесители бетона, крановые механизмы, фрезы, гибочные машины, шестеренчатые насосы.

С - Смесители для тяжелых материалов, ножницы, прессы, центрифуги, суппорты, лебедки и подъемники для тяжелых материалов, токарно-шлифовальные станки, камнедробилки, ковшовые элеваторы, сверлильные станки, молотковые дробилки, кулачковые прессы, гибочные машины, поворотные столы, очистные барабаны, вибраторы, измельчители.

ВЫБОР РЕДУКТОРА



145 41Нм

Характеристики - Из нержавеющей стали
ЧЕРВЯЧНЫЕ РЕДУКТОРЫ



■ БЫСТРЫЙ ВЫБОР

Скорость на выходном валу n_2 [мин ⁻¹]	Переда- точное число i	Мощность двигателя P_{1M} [кВт]	Крутящий момент на выходе M_{2M} [Нм]	Сервис- ный фактор $f.s.$	Номинал. мощность P_{1R} [кВт]	Номинал. крутящий момент M_{2R} [Нм]	Возможные моторные фланцы В5		Возможные моторные фланцы В14			Динами- ческий КПД RD	Модуль зубчатого зацепления Mn	Код передаточ- ного числа
							В	С	О	Р	Q			
200	7	0,37	14	2,2	0,80	30	В		В-С	В-С		80	2,2	01
140	10	0,37	20	1,5	0,57	30	В		В-С	В-С		79	2,2	02
100	14	0,37	27	1,1	0,41	30	В		В-С	В-С		77	2,4	03

Входная
скорость (n_1) = 1400 мин⁻¹

С Передаточное
число

Передаваемый
крутящий момент

Сервис-фактор

Номинальный
модуль зубчатого
зацепления

Приме-
чания

fs				
Тип нагрузки и количество пусков в час		Количество рабочих часов в день		
		<2 ч	2 - 8 ч	8 - 16 ч
Непрерывная или прерывистая нагрузка и количество пусков в час ≤ 10	Равномерная	0,9	1	1,25
	Средняя	1	1,25	1,5
	Высокая	1,25	1,5	1,75
Прерывистая нагрузка и количество пусков в час > 10	Равномерная	1,25	1,5	1,75
	Средняя	1,5	1,75	2
	Высокая	1,75	2	2,25

D	Возможные моторные фланцы
B)	Монтаж с проставкой
C)	Положение отверстий моторного фланца/положение клеммной коробки
B)	Возможен монтаж без проставки

A	Выберите необходимый крутящий момент (в соответствии с сервис-фактором)
B	Выберите скорость на выходном валу
C	В строке, в которой указан мотор-редуктор, также указано передаточное число
D	Выберите возможный моторный фланец (на заказ)

Выбор мотор-редукторов

$P_1=0,06 \text{ кВт}$ $n_1=1400 \text{ мин}^{-1}$						
n_2 (мин ⁻¹)	M_2 (Н·м)	i	f_s	M_n (Н·м)	Редуктор	Габарит двигателя
200	2,5	7	6,9	17	I30	56-A4
140	3,4	10	5	17	I30	56-A4
93,3	4,8	15	3,9	19	I30	56-A4
70	6,2	20	3,1	19	I30	56-A4
46,7	8,2	30	2,6	21	I30	56-A4
35	10	40	2	20	I30	56-A4
23	13,4	61	1,5	20	I30	56-A4
17,5	16,9	80	0,9	16	I30	56-A4

$P_1=0,09 \text{ кВт}$ $n_1=1400 \text{ мин}^{-1}$						
n_2 (мин ⁻¹)	M_2 (Н·м)	i	f_s	M_n (Н·м)	Редуктор	Габарит двигателя
280	2,7	5	6,2	17	I30	56-B4
200	3,8	7	4,5	17	I30	56-B4
140	5,2	10	3,3	17	I30	56-B4
93,3	7,3	15	2,6	19	I30	56-B4
70	9,4	20	2	19	I30	56-B4
46,7	12,5	30	1,7	21	I30	56-B4
35	15,3	40	1,3	20	I30	56-B4
23	20,4	61	1	20	I30	56-B4

$P_1=0,12 \text{ кВт}$ $n_1=1400 \text{ мин}^{-1}$						
n_2 (мин ⁻¹)	M_2 (Н·м)	i	f_s	M_n (Н·м)	Редуктор	Габарит двигателя
280	3,4	5	4,9	17	I30	63-A4
200	4,7	7	3,6	17	I30	63-A4
200	4,7	7	6,4	30	I45	63-A4
140	6,6	10	2,6	17	I30	63-A4
140	6,6	10	4,5	30	I45	63-A4
100	9,1	14	3,3	30	I45	63-A4
100	9,3	14	7,3	68	I50	63-A4
93,3	9,2	15	2,1	19	I30	63-A4
77,8	11,3	18	5,5	62	I50	63-A4
70	11,8	20	1,6	19	I30	63-A4
66,7	11,8	21	3,5	41	I45	63-A4
53,8	15,1	26	4,4	66	I50	63-A4
50	15,3	28	2,7	41	I45	63-A4
46,7	15,6	30	1,3	21	I30	63-A4
46,7	17,6	30	4,1	72	I50	63-A4
38,9	20,9	36	3,5	72	I50	63-A4
37,8	19,6	37	2,1	41	I45	63-A4
35	19,2	40	1	20	I30	63-A4
32,6	23,8	43	2,9	68	I50	63-A4
30,4	22,8	46	1,8	41	I45	63-A4
23,3	28,2	60	1,5	41	I45	63-A4
23,3	29,2	60	2,1	62	I50	63-A4
23	25,6	61	0,8	20	I30	63-A4
20,6	32,6	68	1,8	58	I50	63-A4
20	31,8	70	0,9	30	I45	63-A4
17,5	36,3	80	1,6	57	I50	63-A4
14	42	100	1,2	51	I50	63-A4

$P_1=0,18 \text{ кВт}$ $n_1=1400 \text{ мин}^{-1}$						
n_2 (мин ⁻¹)	M_2 (Н·м)	i	f_s	M_n (Н·м)	Редуктор	Габарит двигателя
280	5,3	5	3,2	17	I30	63-B4
200	7,3	7	2,3	17	I30	63-B4
200	7,3	7	4,1	30	I45	63-B4
200	7,5	7	7,6	57	I50	63-B4
140	10,1	10	1,7	17	I30	63-B4
140	10,3	10	2,9	30	I45	63-B4
140	10,4	10	6	62	I50	63-B4
100	14	14	2,1	30	I45	63-B4
100	14,4	14	4,7	68	I50	63-B4
93,3	14,2	15	1,3	19	I30	63-B4
77,8	17,6	18	3,5	62	I50	63-B4
70	18,2	20	1	19	I30	63-B4
66,7	18,3	21	2,2	41	I45	63-B4
53,8	23,3	26	2,8	66	I50	63-B4
50	23,7	28	1,7	41	I45	63-B4
46,7	24,2	30	0,9	21	I30	63-B4
46,7	27,3	30	2,6	72	I50	63-B4
38,9	32,3	36	2,2	72	I50	63-B4
37,8	30,3	37	1,4	41	I45	63-B4
32,6	36,9	43	1,8	68	I50	63-B4
30,4	35,3	46	1,2	41	I45	63-B4
23,3	43,7	60	0,9	41	I45	63-B4
23,3	45,2	60	1,4	62	I50	63-B4
20,6	50,4	68	1,2	58	I50	63-B4
17,5	56,2	80	1	57	I50	63-B4
14	65	100	0,8	51	I50	63-B4

$P_1=0,25 \text{ кВт}$ $n_1=1400 \text{ мин}^{-1}$						
n_2 (мин ⁻¹)	M_2 (Н·м)	i	f_s	M_n (Н·м)	Редуктор	Габарит двигателя
200	9,5	7	3,2	30	I45	71-A4
200	9,8	7	5,8	57	I50	71-A4
140	13,4	10	2,2	30	I45	71-A4
140	13,6	10	4,6	62	I50	71-A4
100	18,3	14	1,6	30	I45	71-A4
100	18,8	14	3,6	68	I50	71-A4
93,3	20,1	15	6,9	138	I63	71-A4
77,8	23	18	2,7	62	I50	71-A4
73,7	25,2	19	5,5	138	I63	71-A4
66,7	23,9	21	1,7	41	I45	71-A4
58,3	30,6	24	4,6	142	I63	71-A4
53,8	30,5	26	2,2	66	I50	71-A4
50	30,9	28	1,3	41	I45	71-A4
46,7	35,7	30	2	72	I50	71-A4
46,7	37,7	30	3,9	146	I63	71-A4
38,9	42,2	36	1,7	72	I50	71-A4
38,9	41,6	36	3,5	147	I63	71-A4
37,8	39,6	37	1	41	I45	71-A4
32,6	48,2	43	1,4	68	I50	71-A4
31,1	50,5	45	2,7	135	I63	71-A4
30,4	46,1	46	0,9	41	I45	71-A4

Выбор мотор-редукторов

P₁=0,25 кВт n₁=1400 мин⁻¹						
n ₂ (мин ⁻¹)	M ₂ (Н·м)	i	fs	Mn (Н·м)	Редуктор	Габарит двигателя
23,3	59,2	60	1	62	150	71-A4
20,9	68,3	67	1,8	124	163	71-A4
20,6	65,9	68	0,9	58	150	71-A4
17,5	73,4	80	0,8	57	150	71-A4
17,5	77,5	80	1,5	119	163	71-A4
14,9	83,1	94	1,4	119	163	71-A4

P₁=0,37 кВт n₁=1400 мин⁻¹						
n ₂ (мин ⁻¹)	M ₂ (Н·м)	i	fs	Mn (Н·м)	Редуктор	Габарит двигателя
200	14,1	7	2,1	30	145	71-B4
200	14,5	7	3,9	57	150	71-B4
140	19,9	10	1,5	30	145	71-B4
140	20,2	10	3,1	62	150	71-B4
140	20,4	10	6,6	134	163	71-B4
100	27,2	14	1,1	30	145	71-B4
100	27,9	14	2,4	68	150	71-B4
93,3	29,9	15	4,6	138	163	71-B4
77,8	34	18	1,8	62	150	71-B4
73,7	37,3	19	3,7	138	163	71-B4
66,7	35,5	21	1,2	41	145	71-B4
58,3	45,4	24	3,1	142	163	71-B4
53,8	45,2	26	1,5	66	150	71-B4
50	45,9	28	0,9	41	145	71-B4
46,7	52,9	30	1,4	72	150	71-B4
46,7	55,9	30	2,6	146	163	71-B4
38,9	62,6	36	1,2	72	150	71-B4
38,9	61,7	36	2,4	147	163	71-B4
32,6	71,5	43	1	68	150	71-B4
31,1	74,8	45	1,8	135	163	71-B4
20,9	101,3	67	1,2	124	163	71-B4
17,5	114,9	80	1	119	163	71-B4
14,9	123,2	94	1	119	163	71-B4

P₁=0,55 кВт n₁=1400 мин⁻¹						
n ₂ (мин ⁻¹)	M ₂ (Н·м)	i	fs	Mn (Н·м)	Редуктор	Габарит двигателя
200	21,6	7	2,6	57	150	80-A4
200	21,9	7	5,7	125	163	80-A4
140	30,2	10	2,1	62	150	80-A4
140	30,5	10	4,4	134	163	80-A4
100	41,7	14	1,6	68	150	80-A4
100	41,2	14	7,4	305	185	80-A4
93,3	44,7	15	3,1	138	163	80-A4
77,8	50,9	18	1,2	62	150	80-A4
73,7	55,9	19	2,5	138	163	80-A4
70	59,6	20	4,9	294	185	80-A4
63,6	64,7	22	4,5	294	185	80-A4
60,9	69,4	23	7,4	515	111	80-A4
58,3	67,9	24	2,1	142	163	80-A4
53,8	67,6	26	1	66	150	80-A4
50	79,2	28	4,4	347	185	80-A4

P₁=0,55 кВт n₁=1400 мин⁻¹						
n ₂ (мин ⁻¹)	M ₂ (Н·м)	i	fs	Mn (Н·м)	Редуктор	Габарит двигателя
46,7	86	30	7,6	651	111	80-A4
46,7	79,2	30	0,9	72	150	80-A4
46,7	83,7	30	1,7	146	163	80-A4
38,9	92,3	36	1,6	147	163	80-A4
36,8	107,4	38	6	641	111	80-A4
36,8	101,7	38	3,3	336	185	80-A4
31,1	123,8	45	4,8	599	111	80-A4
31,1	112	45	1,2	135	163	80-A4
30,4	117,9	46	2,8	326	185	80-A4
26,9	129,4	52	2,2	289	185	80-A4
26,4	139,9	53	4,4	620	111	80-A4
21,9	166,5	64	3,2	536	111	80-A4
20,9	151,6	67	0,8	124	163	80-A4
20,9	164,2	67	1,8	289	185	80-A4
18,9	161,8	74	1,7	268	185	80-A4
16,7	205,8	84	2,4	494	111	80-A4
14,6	191,8	96	1,3	242	185	80-A4
14,1	223,9	99	2,2	483	111	80-A4

P₁=0,75 кВт n₁=1400 мин⁻¹						
n ₂ (мин ⁻¹)	M ₂ (Н·м)	i	fs	Mn (Н·м)	Редуктор	Габарит двигателя
200	29,3	7	1,9	57	150	80-B4
200	29,7	7	4,2	125	163	80-B4
140	40,9	10	1,5	62	150	80-B4
140	41,4	10	3,2	134	163	80-B4
140	40,9	10	6,9	284	185	80-B4
100	56,5	14	1,2	68	150	80-B4
100	55,8	14	5,5	305	185	80-B4
93,3	60,6	15	2,3	138	163	80-B4
87,5	67	16	8	536	111	80-B4
77,8	69	18	0,9	62	150	80-B4
73,7	75,7	19	1,8	138	163	80-B4
70	83,8	20	6,5	546	111	80-B4
70	80,7	20	3,6	294	185	80-B4
63,6	87,7	22	3,4	294	185	80-B4
60,9	94	23	5,5	515	111	80-B4
58,3	92	24	1,5	142	163	80-B4
50	107,3	28	3,2	347	185	80-B4
46,7	116,5	30	5,6	651	111	80-B4
46,7	113,4	30	1,3	146	163	80-B4
38,9	125,1	36	1,2	147	163	80-B4
36,8	145,6	38	4,4	641	111	80-B4
36,8	137,9	38	2,4	336	185	80-B4
31,1	167,9	45	3,6	599	111	80-B4
31,1	151,8	45	0,9	135	163	80-B4
30,4	159,8	46	2	326	185	80-B4
26,9	175,4	52	1,6	289	185	80-B4
26,4	189,6	53	3,3	620	111	80-B4
21,9	225,7	64	2,4	536	111	80-B4
20,9	222,5	67	1,3	289	185	80-B4

Выбор мотор-редукторов

P₁=0,75 кВт n₁=1400 мин⁻¹						
n ₂ (мин ⁻¹)	M ₂ (Н·м)	i	fs	Mn (Н·м)	Редуктор	Габарит двигателя
18,9	219,3	74	1,2	268	185	80-B4
16,7	279	84	1,8	494	111	80-B4
14,6	260	96	0,9	242	185	80-B4
14,1	303,5	99	1,6	483	111	80-B4

P₁=1,1 кВт n₁=1400 мин⁻¹						
n ₂ (мин ⁻¹)	M ₂ (Н·м)	i	fs	Mn (Н·м)	Редуктор	Габарит двигателя
200	43,3	7	2,9	125	163	90-S4
200	45,9	7	5,6	257	185	90-S4
140	60,3	10	2,2	134	163	90-S4
140	59,6	10	4,8	284	185	90-S4
100	81,4	14	3,7	305	185	90-S4
93,3	88,3	15	1,6	138	163	90-S4
87,5	97,7	16	5,5	536	111	90-S4
73,7	110,4	19	1,2	138	163	90-S4
70	122,2	20	4,5	546	111	90-S4
70	117,7	20	2,5	294	185	90-S4
63,6	127,8	22	2,3	294	185	90-S4
60,9	137,1	23	3,8	515	111	90-S4
58,3	134,1	24	1,1	142	163	90-S4
50	156,5	28	2,2	347	185	90-S4
46,7	169,9	30	3,8	651	111	90-S4
46,7	165,4	30	0,9	146	163	90-S4
38,9	182,4	36	0,8	147	163	90-S4
36,8	212,3	38	3	641	111	90-S4
36,8	201	38	1,7	336	185	90-S4
31,1	244,7	45	2,4	599	111	90-S4
30,4	233	46	1,4	326	185	90-S4
26,9	255,7	52	1,1	289	185	90-S4
26,4	276,4	53	2,2	620	111	90-S4
21,9	329	64	1,6	536	111	90-S4
20,9	324,4	67	0,9	289	185	90-S4
18,9	319,8	74	0,8	268	185	90-S4
16,7	406,8	84	1,2	494	111	90-S4
14,1	442,5	99	1,1	483	111	90-S4

P₁=1,5 кВт n₁=1400 мин⁻¹						
n ₂ (мин ⁻¹)	M ₂ (Н·м)	i	fs	Mn (Н·м)	Редуктор	Габарит двигателя
200	62,8	7	7,7	483	111	90-LA4
200	59,3	7	2,1	125	163	90-LA4
200	62,8	7	4,1	257	185	90-LA4
140	87,7	10	6	525	111	90-LA4
140	82,6	10	1,6	134	163	90-LA4
140	81,6	10	3,5	284	185	90-LA4
100	111,4	14	2,7	305	185	90-LA4
93,3	120,9	15	1,1	138	163	90-LA4
87,5	133,8	16	4	536	111	90-LA4
73,7	151,2	19	0,9	138	163	90-LA4
70	167,3	20	3,3	546	111	90-LA4
70	161,2	20	1,8	294	185	90-LA4

P₁=1,5 кВт n₁=1400 мин⁻¹						
n ₂ (мин ⁻¹)	M ₂ (Н·м)	i	fs	Mn (Н·м)	Редуктор	Габарит двигателя
63,6	175	22	1,7	294	185	90-LA4
60,9	187,7	23	2,7	515	111	90-LA4
58,3	183,6	24	0,8	142	163	90-LA4
50	214,2	28	1,6	347	185	90-LA4
46,7	232,6	30	2,8	651	111	90-LA4
36,8	290,7	38	2,2	641	111	90-LA4
36,8	275,2	38	1,2	336	185	90-LA4
31,1	335,1	45	1,8	599	111	90-LA4
30,4	319,1	46	1	326	185	90-LA4
26,9	350,1	52	0,8	289	185	90-LA4
26,4	378,4	53	1,6	620	111	90-LA4
21,9	450,4	64	1,2	536	111	90-LA4
16,7	556,9	84	0,9	494	111	90-LA4
14,1	605,9	99	0,8	483	111	90-LA4

P₁=1,8 кВт n₁=1400 мин⁻¹						
n ₂ (мин ⁻¹)	M ₂ (Н·м)	i	fs	Mn (Н·м)	Редуктор	Габарит двигателя
200	77,6	7	6,2	483	111	90-LB4
200	73,2	7	1,7	125	163	90-LB4
200	77,6	7	3,3	257	185	90-LB4
140	108,4	10	4,8	525	111	90-LB4
140	102,1	10	1,3	134	163	90-LB4
140	100,8	10	2,8	284	185	90-LB4
100	137,6	14	2,2	305	185	90-LB4
93,3	149,3	15	0,9	138	163	90-LB4
87,5	165,3	16	3,2	536	111	90-LB4
70	206,6	20	2,6	546	111	90-LB4
70	199,1	20	1,5	294	185	90-LB4
63,6	216,2	22	1,4	294	185	90-LB4
60,9	231,8	23	2,2	515	111	90-LB4
50	264,6	28	1,3	347	185	90-LB4
46,7	287,3	30	2,3	651	111	90-LB4
36,8	359,1	38	1,8	641	111	90-LB4
36,8	339,9	38	1	336	185	90-LB4
31,1	413,9	45	1,4	599	111	90-LB4
30,4	394,1	46	0,8	326	185	90-LB4
26,4	467,5	53	1,3	620	111	90-LB4
21,9	556,4	64	1	536	111	90-LB4

P₁=2,2 кВт n₁=1400 мин⁻¹						
n ₂ (мин ⁻¹)	M ₂ (Н·м)	i	fs	Mn (Н·м)	Редуктор	Габарит двигателя
200	91,2	7	5,3	483	111	100-LA4
200	91,2	7	2,8	257	185	100-LA4
140	127,3	10	4,1	525	111	100-LA4
140	118,4	10	2,4	284	185	100-LA4
100	161,6	14	1,9	305	185	100-LA4
87,5	194,2	16	2,8	536	111	100-LA4
70	242,7	20	2,2	546	111	100-LA4
70	233,8	20	1,3	294	185	100-LA4
63,6	254	22	1,2	294	185	100-LA4

Выбор мотор-редукторов

P₁=2,2 кВт n₁=1400 мин⁻¹						
n₂ (мин⁻¹)	M₂ (Н·м)	i	fs	Mп (Н·м)	Редуктор	Габарит двигателя
60,9	272,3	23	1,9	515	I11	100-LA4
50	310,8	28	1,1	347	I85	100-LA4
46,7	337,4	30	1,9	651	I11	100-LA4
36,8	421,8	38	1,5	641	I11	100-LA4
31,1	486,2	45	1,2	599	I11	100-LA4
26,4	549,1	53	1,1	620	I11	100-LA4

P₁=3,0 кВт n₁=1400 мин⁻¹						
200	123,8	7	3,9	483	I11	100-LB4
200	123,8	7	2,1	257	I85	100-LB4
140	172,9	10	3	525	I11	100-LB4
140	160,8	10	1,8	284	I85	100-LB4
100	219,5	14	1,4	305	I85	100-LB4
87,5	263,7	16	2	536	I11	100-LB4
70	329,6	20	1,7	546	I11	100-LB4
70	317,6	20	0,9	294	I85	100-LB4
63,6	344,9	22	0,9	294	I85	100-LB4
60,9	369,8	23	1,4	515	I11	100-LB4
50	422,1	28	0,8	347	I85	100-LB4
46,7	458,3	30	1,4	651	I11	100-LB4
36,8	572,9	38	1,1	641	I11	100-LB4
31,1	660,3	45	0,9	599	I11	100-LB4
26,4	745,7	53	0,8	620	I11	100-LB4

P₁=4,0 кВт n₁=1400 мин⁻¹						
200	164,5	7	2,9	483	I11	112-M4
200	164,5	7	1,6	257	I85	112-M4
140	229,6	10	2,3	525	I11	112-M4
140	213,6	10	1,3	284	I85	112-M4
100	291,6	14	1	305	I85	112-M4
87,5	350,3	16	1,5	536	I11	112-M4
70	437,9	20	1,2	546	I11	112-M4
60,9	491,3	23	1	515	I11	112-M4
46,7	608,8	30	1,1	651	I11	112-M4
36,8	761	38	0,8	641	I11	112-M4



■ БЫСТРЫЙ ВЫБОР

Входная скорость (n_1) = 1400 мин⁻¹

Скорость на выходном валу n_2 [мин ⁻¹]	Переда- точное число i	Мощность двигателя P_{1M} [кВт]	Крутящий момент на выходе M_{2M} [Нм]	Сервис- фактор $f.s.$	Номинал. мощность P_{1R} [кВт]	Номинал. крутящий момент M_{2R} [Нм]	Моторные фланцы B5 не доступны		Возможные моторные фланцы B14		Динами- ческий КПД RD	Модуль зубчатого зацепления Mn [мм]	Код передаточ- ного числа
							-	-	О	Р			
280	5	0,18	5	3,3	0,60	17	-	-	B-C		82	1,26	09
200	7	0,18	7	2,4	0,44	17	-	-	B-C		80	1,44	01
140	10	0,18	10	1,8	0,32	17	-	-	B-C		78	1,44	02
93	15	0,18	13	1,4	0,25	19	-	-	B-C		73	1,44	03
70	20	0,18	17	1,1	0,20	19	-	-	B-C		70	1,09	04
47	30	0,12	15	1,4	0,17	21	-	-	B-C		62	1,44	05
35	40	0,12	19	1,1	0,13	20	-	-	B-C		57	1,09	06
23	61	0,09	19	1,1	0,10	20	-	-	B-C		50	0,72	07
17,5	80	0,09	16	1,0	0,06	16	-	-	B-C		48	0,56	08

■ Возможные моторные фланцы

⊕ В) В комплект поставки входит проставка

⊖ В) По заказу возможен комплект без проставки

⊕ С) Положение отверстий моторного фланца

Редукторы I30 поставляются с залитым синтетическим маслом, обеспечивающим смазку на весь период эксплуатации редуктора. Информацию о положении монтажа V5-V6 вы сможете получить, обратившись в компанию.

Тип синтетического масла и рекомендованное количество приведены в таблице 1.

Возможные радиальные и осевые нагрузки редуктора приведены в таблице 2.

СМАЗКА I30 Количество масла 0,10 л

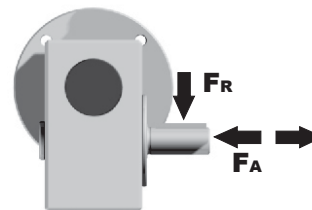
AGIP Telium VSF 320

SHELL Omala S4 WE 320

табл. 1

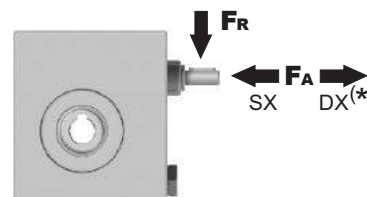
РАДИАЛЬНЫЕ И ОСЕВЫЕ НАГРУЗКИ

Выходной вал



n_2 [мин ⁻¹]	FA [N]	FR [N]
200	120	600
150	140	700
100	160	800
75	180	900
50	200	1000
25	250	1250
15	280	1400

Входной вал



n_1 [мин ⁻¹]	FA [N]	FR [N]
1400	20	100

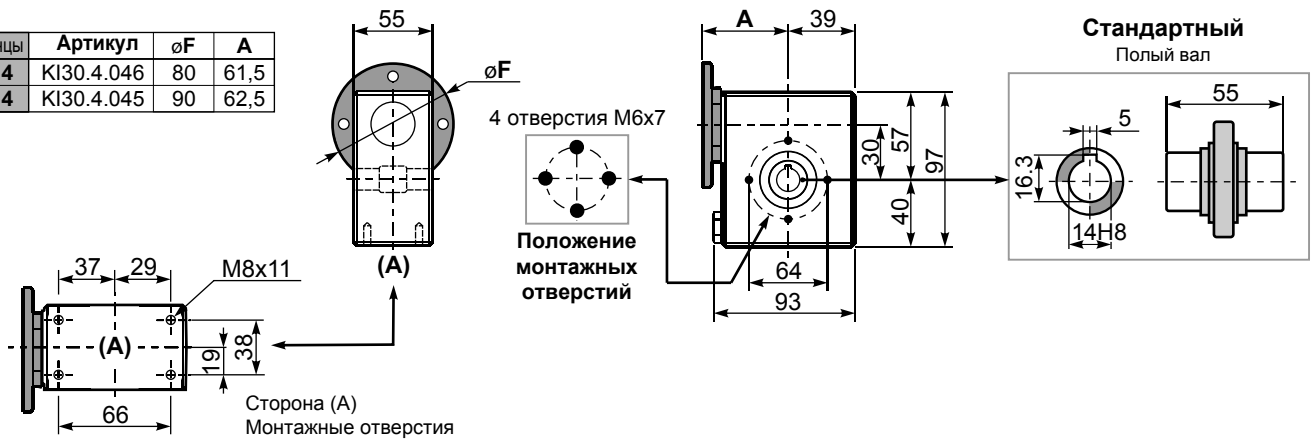
*Большие осевые нагрузки по направлению DX запрещены.

табл. 2

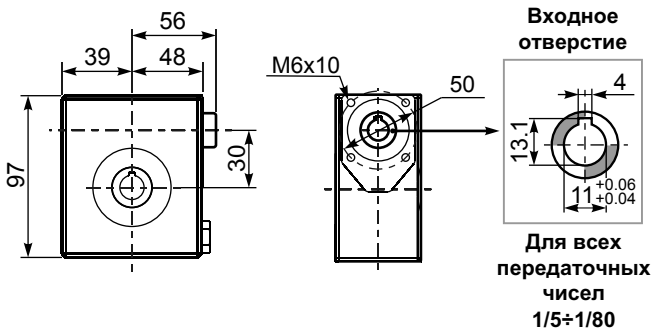
Вес редуктора **2,5 кг**

PI30UN... Базовое исполнение

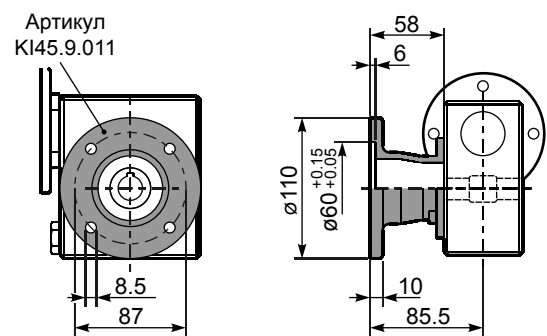
М. фланцы	Артикул	øF	A
56B14	KI30.4.046	80	61,5
63B14	KI30.4.045	90	62,5



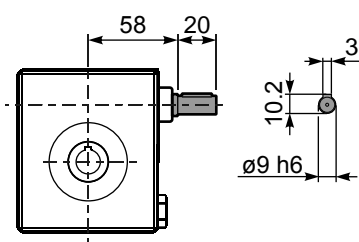
VI30UN... Модульная база



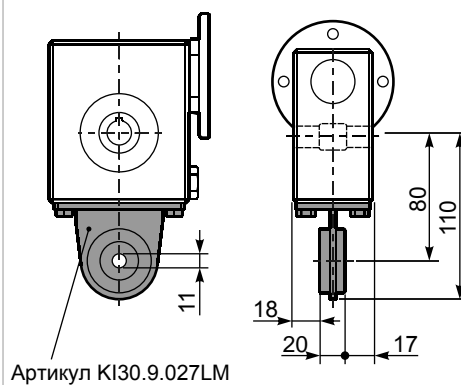
PI30FL... Выходной фланец



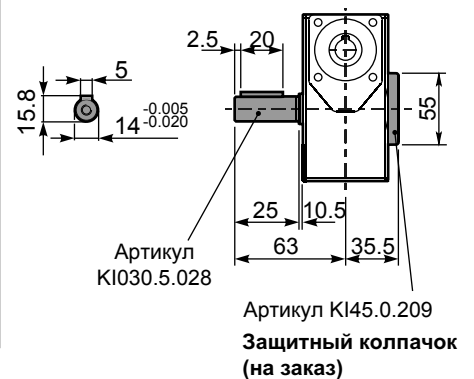
RI30UN... Входной вал



PI30BR... Реактивная штанга



PI30.....S... Односторонний выходной вал





■ БЫСТРЫЙ ВЫБОР

Входная скорость (n_1) = 1400 мин⁻¹

Скорость на выходном валу n_2 [мин ⁻¹]	Переда- точное число i	Мощность двигателя P_{1M} [кВт]	Крутящий момент на выходе M_{2M} [Нм]	Сервис- фактор $f.s.$	Номинал. мощность P_{1R} [кВт]	Номинал. крутящий момент M_{2R} [Нм]	Моторные фланцы B5 не доступны		Возможные моторные фланцы B14		Динами- ческий КПД RD	Модуль зубчатого зацепления Mn [мм]	Код передаточ- ного числа
							-	-	P	Q			
200	7	0,37	14	2,2	0,80	30			B-C		80	2,2	01
140	10	0,37	20	1,5	0,57	30			B-C		79	2,2	02
100	14	0,37	27	1,1	0,41	30			B-C		77	2,4	03
67	21	0,37	36	1,2	0,43	41			B-C		67	1,6	04
50	28	0,25	31	1,3	0,33	41			B-C		65	2,5	05
38	37	0,25	40	1,0	0,26	41			B-C		63	1,8	06
30	46	0,25	46	0,9	0,22	41			B-C		59	1,5	07
23	60	0,18	41	1,0	0,18	41			B-C		56	1,2	08
20	70	0,12	31	1,0	0,12	30			B-C		54	1,0	09
13,7	102	0,09	31	1,0	0,09	29			B-C		49	0,72	10

■ Возможные моторные фланцы

⊕ В) В комплект поставки входит проставка

⊖ В) По заказу возможен комплект без проставки

⊗ С) Положение отверстий моторного фланца

Редукторы **I45** поставляются с залитым синтетическим маслом, обеспечивающим смазку на весь срок эксплуатации редуктора. Информацию о положении монтажа V5-V6 вы сможете получить, обратившись в компанию.

Тип синтетического масла и рекомендованное количество приведены в таблице 1.

Возможные радиальные и осевые нагрузки редуктора приведены в таблице 2.

СМАЗКА I45 Количество масла 0,24 л

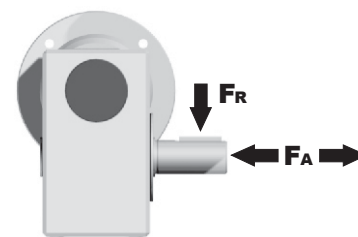
AGIP Telium VSF 320

SHELL Omala S4 WE 320

табл. 1

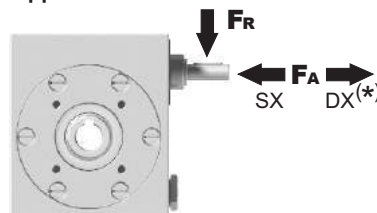
РАДИАЛЬНЫЕ И ОСЕВЫЕ НАГРУЗКИ

Выходной вал



n_2 [мин ⁻¹]	FA [N]	FR [N]
200	180	900
150	200	1000
100	220	1100
75	240	1200
50	260	1400
25	300	1800
15	400	2000

Входной вал



n_1 [мин ⁻¹]	FA [N]	FR [N]
1400	42	210

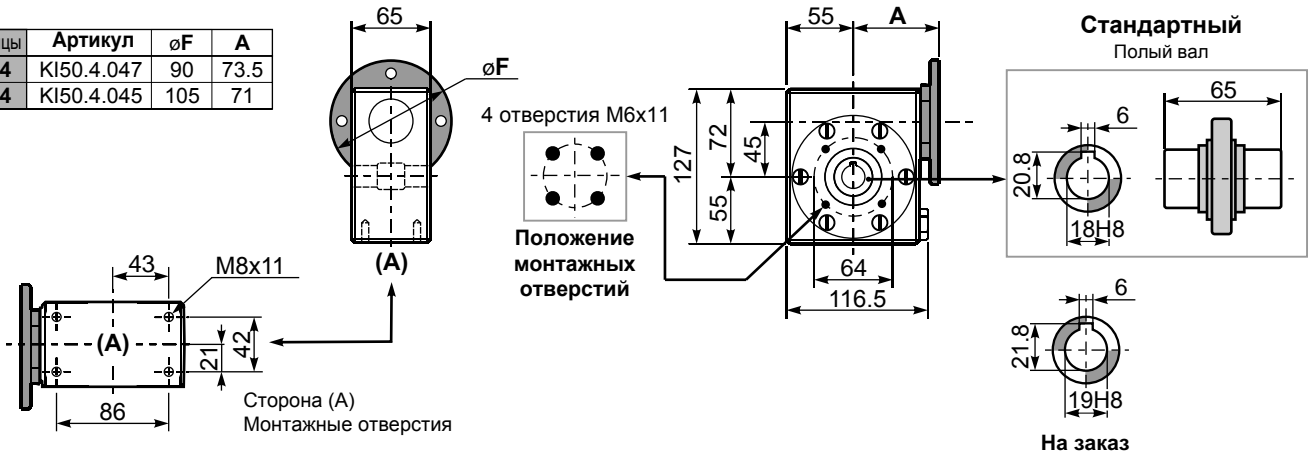
*Большие осевые нагрузки по направлению DX запрещены.

табл. 2

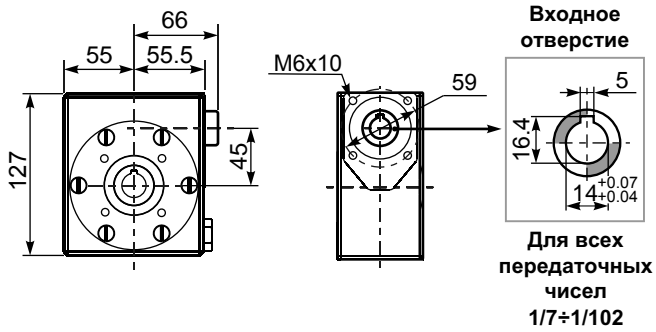
Вес редуктора **5,0 кг**

PI45UN... Базовое исполнение

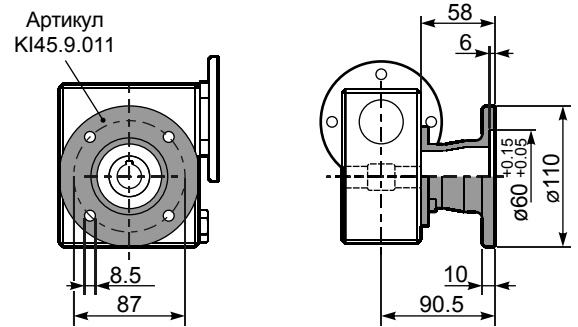
М. фланцы	Артикул	øF	A
63B14	KI50.4.047	90	73.5
71B14	KI50.4.045	105	71



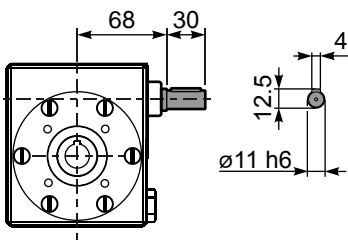
VI45UN... Модульная база



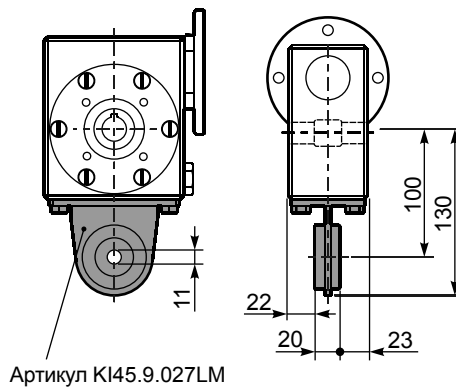
PI45FL... Выходной фланец



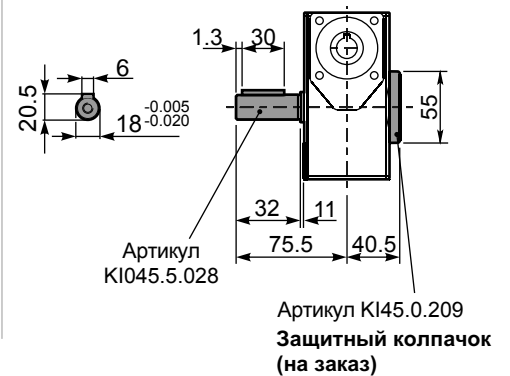
RI45UN... Входной вал



PI45BR... Реактивная штанга




PI45.....S... Односторонний выходной вал







■ БЫСТРЫЙ ВЫБОР

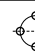
Входная скорость (n_1) = 1400 мин⁻¹

Скорость на выходном валу n_2 [мин ⁻¹]	Переда- точное число i	Мощность двигателя P_{1M} [кВт]	Крутящий момент на выходе M_{2M} [Нм]	Сервис- фактор $f.s.$	Номинал. мощность P_{1R} [кВт]	Номинал. крутящий момент M_{2R} [Нм]	Моторные фланцы B5 не доступны		Возможные моторные фланцы B14			Динами- ческий КПД RD	Модуль зубчатого зацепления Mn [мм]	 Код передаточ- ного числа
							-	-	P	Q	R			
200	7	0.75	29	1.9	1.5	57			B-C	B		82	2.5	01
140	10	0.75	41	1.5	1.1	62			B-C	B		80	2.4	02
100	14	0.75	57	1.2	0.90	68			B-C	B		79	2.6	03
78	18	0.55	51	1.2	0.67	62			B-C	B		75	2.0	04
54	26	0.55	67	1.0	0.54	66			B-C	B		69	2.7	05
47	30	0.55	79	0.9	0.50	72			B-C	B		70	2.5	12
39	36	0.37	63	1.2	0.43	72			B-C	B		69	2.1	06
33	43	0.37	72	1.0	0.35	68			B-C	B		66	1.8	07
23	60	0.25	59	1.0	0.26	62			B-C	B		58	1.3	08
21	68	0.25	66	0.9	0.22	58			B-C	B		57	1.2	09
17.5	80	0.18	53	1.1	0.19	57			B-C	B		54	1.0	10
14	100	0.12	41	1.3	0.15	51			B-C	B		50	0.8	11

 Возможные моторные фланцы

 В) В комплект поставки входит протавка

В) По заказу возможен комплект без протавки

 С) Положение отверстий моторного фланца

Редукторы 150 поставляются с залитым синтетическим маслом, обеспечивающим смазку на весь период эксплуатации редуктора. Информацию о положении монтажа V5-V6 вы сможете получить, обратившись в компанию.

Тип синтетического масла и рекомендованное количество приведены в таблице 1.

Возможные радиальные и осевые нагрузки редуктора приведены в таблице 2.

СМАЗКА 150 Количество масла 0,38 л

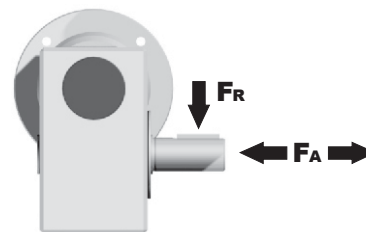
AGIP Telium VSF 320

SHELL Omala S4 WE 320

табл. 1

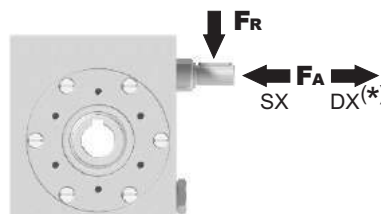
РАДИАЛЬНЫЕ И ОСЕВЫЕ НАГРУЗКИ

Выходной вал



n_2 [мин ⁻¹]	FA [N]	FR [N]
200	240	1200
150	280	1400
100	300	1500
75	340	1700
50	380	1900
25	480	2500
15	560	2800

Входной вал



n_1 [мин ⁻¹]	FA [N]	FR [N]
1400	76	380

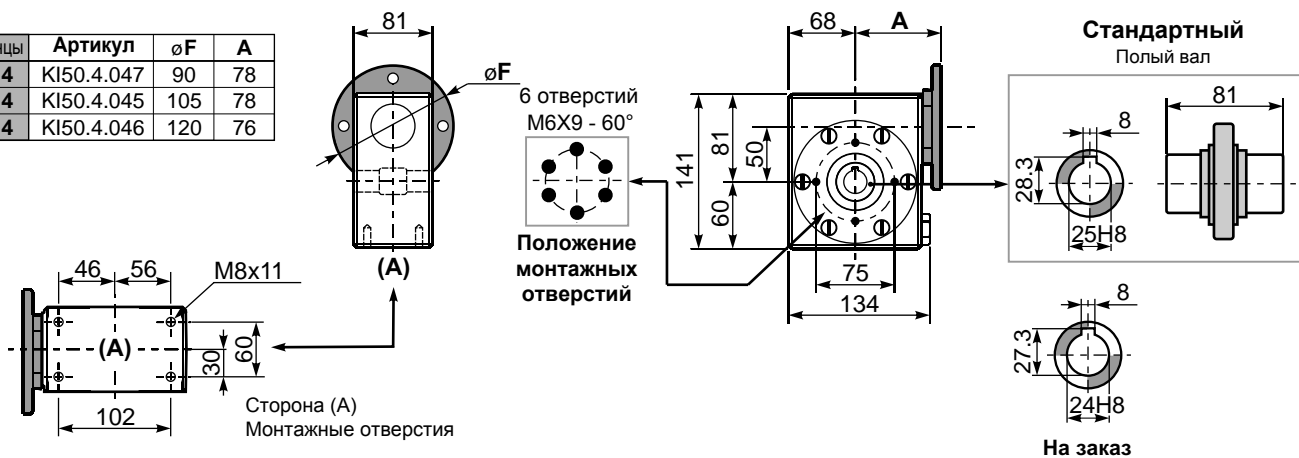
*Большие осевые нагрузки по направлению DX запрещены.

табл. 2

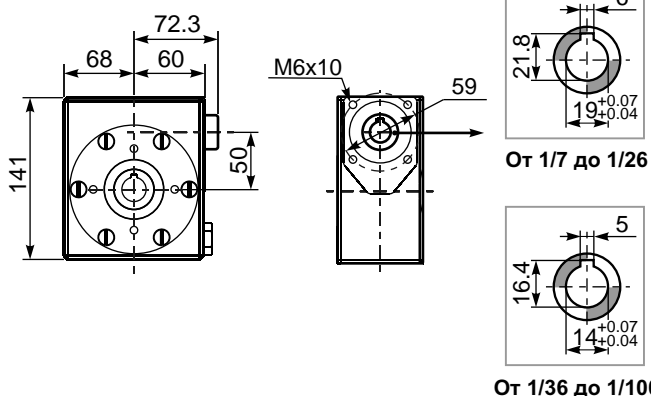
Вес редуктора **7,3 кг**

PI50UN... Базовое исполнение

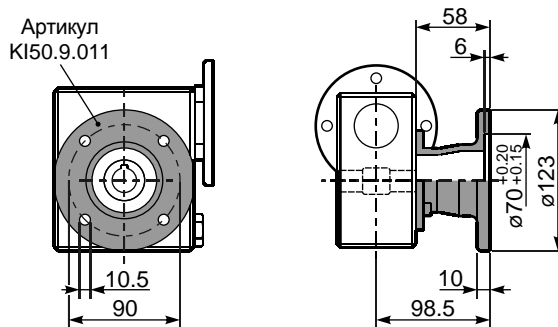
М. фланцы	Артикул	øF	A
63B14	KI50.4.047	90	78
71B14	KI50.4.045	105	78
80B14	KI50.4.046	120	76



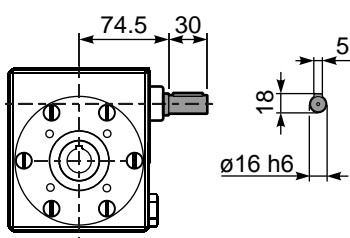
BI50UN... Модульная база



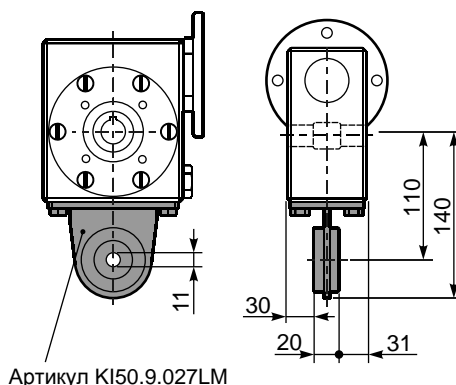
PI50FL... Выходной фланец



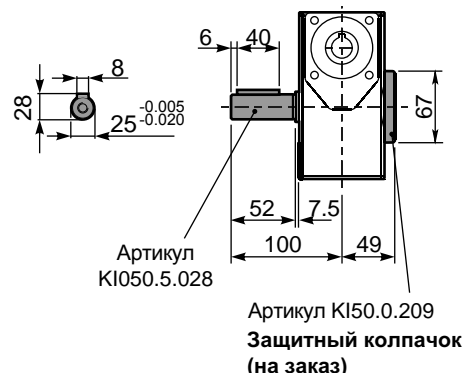
RI50UN... Входной вал



PI50BR... Реактивная штанга



PI50.....S... Односторонний выходной вал





■ БЫСТРЫЙ ВЫБОР

Входная скорость (n_1) = 1400 мин⁻¹

Скорость на выходном валу n_2 [мин ⁻¹]	Переда- точное число i	Мощность двигателя P_{1M} [кВт]	Крутящий момент на выходе M_{2M} [Нм]	Сервис- фактор $f.s.$	Номинал. мощность P_{1R} [кВт]	Номинал. крутящий момент M_{2R} [Нм]	Моторные фланцы B5 не доступны		Возможные моторные фланцы B14			Динами- ческий КПД RD	Модуль зубчатого зацепления Mn [мм]	Код передаточ- ного числа
							-	-	Q	R	T			
200	7	1.8	71	1.8	3.2	125			B-C	B-C		83	3.1	01
140	10	1.8	99	1.4	2.4	134			B-C	B-C		81	3.1	02
93	15	1.5	121	1.1	1.7	138			B-C	B-C		79	3.1	03
74	19	1.1	111	1.2	1.4	138			B-C	B-C		78	2.6	04
58	24	1.1	135	1.0	1.2	142			B-C	B-C		75	2.0	05
47	30	1.1	167	0.9	0.96	146			B-C	B-C		74	3.2	06
39	36	0.75	125	1.2	0.88	147			B-C	B-C		68	2.7	07
31	45	0.55	111	1.2	0.67	135			B-C	C		66	2.1	08
23	60	0.55	140	0.9	0.51	130			B-C	C		62	1.6	12
21	67	0.55	151	0.8	0.45	124			B-C	C		60	1.5	09
17.5	80	0.37	115	1.0	0.38	119			B-C	C		57	1.3	10
14.9	94	0.37	123	1.0	0.36	119			B-C	C		52	1.1	11

■ Возможные моторные фланцы

⊕ В комплект поставки входит проставка

⊖ В) По заказу возможен комплект без проставки

⊗ C) Положение отверстий моторного фланца

Редукторы **I63** поставляются с залитым синтетическим маслом, обеспечивающим смазку на весь период эксплуатации редуктора. Информацию о положении монтажа V5-V6 вы сможете получить, обратившись в компанию.

Тип синтетического масла и рекомендованное количество приведены в таблице 1.

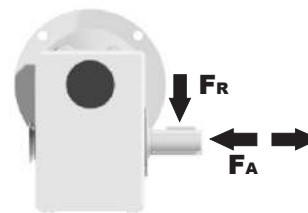
Возможные радиальные и осевые нагрузки редуктора приведены в таблице 2.

Стандартный			На заказ		
B3	B6	B7	B8	V5	V6
0,98 л	0,69 л	0,69 л	0,98 л	0,98 л	0,98 л
AGIP Telium VSF 320			SHELL Omala S4 WE 320		

табл. 1

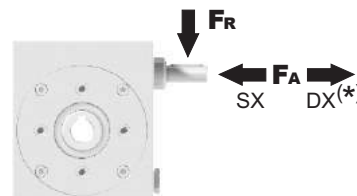
РАДИАЛЬНЫЕ И ОСЕВЫЕ НАГРУЗКИ

Выходной вал



n_2	FA	FR
200	360	1800
150	400	2000
100	460	2300
75	500	2500
50	600	3000
25	700	3800
15	800	4000

Входной вал



n_1 [мин ⁻¹]	FA [N]	FR [N]
1400	90	450

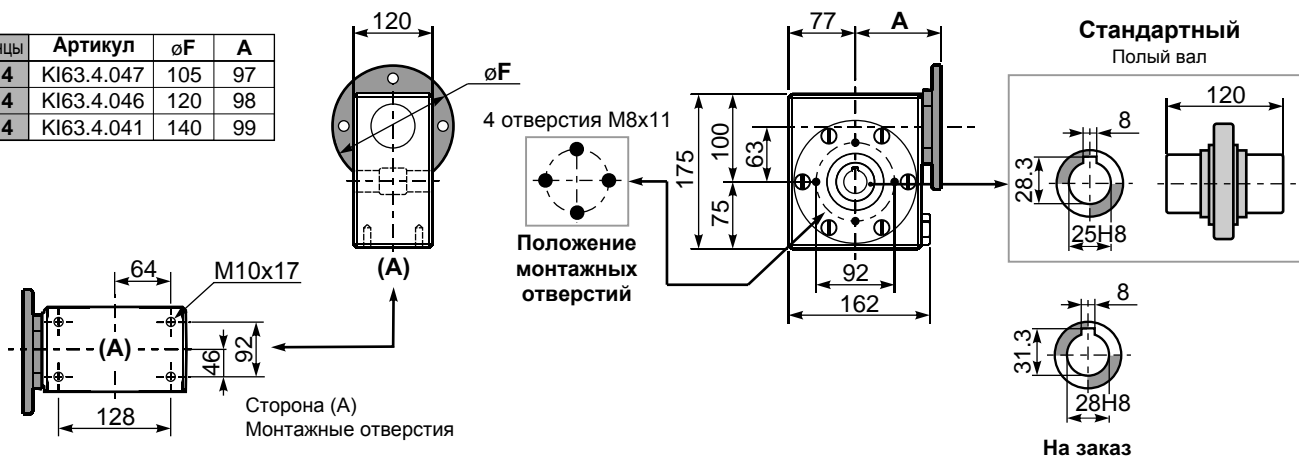
*Большие осевые нагрузки по направлению DX запрещены.

табл. 2

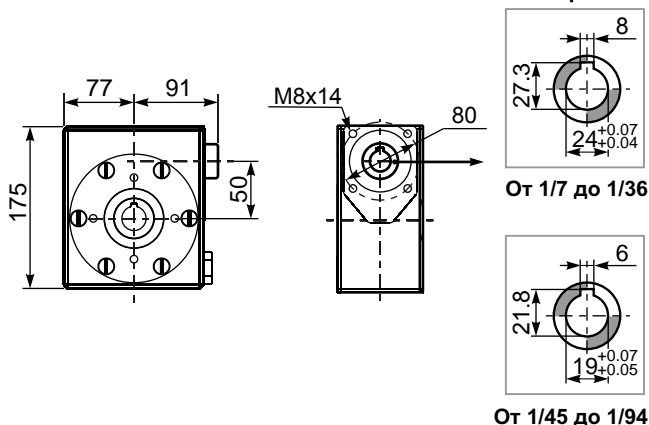
Вес редуктора **14,6 кг**

PI63UN... Базовое исполнение

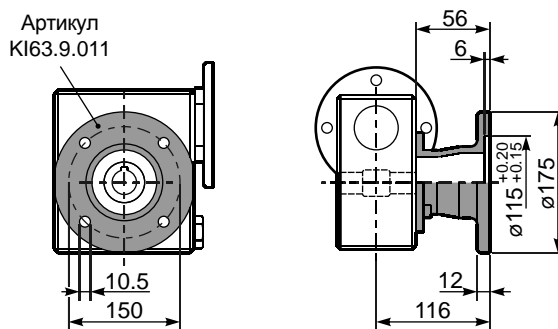
М. фланцы	Артикул	øF	A
71B14	KI63.4.047	105	97
80B14	KI63.4.046	120	98
90B14	KI63.4.041	140	99



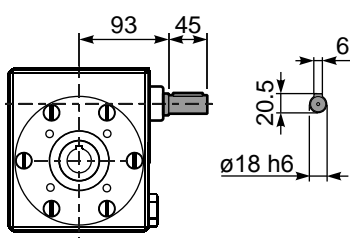
VI63UN... Модульная база



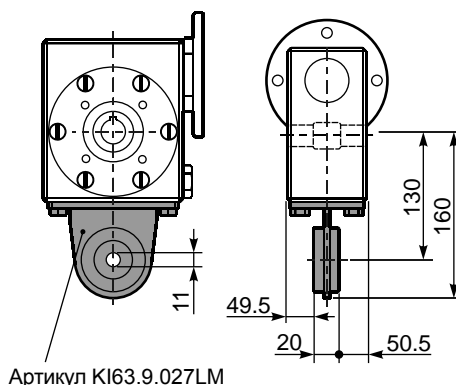
PI63FL... Выходной фланец



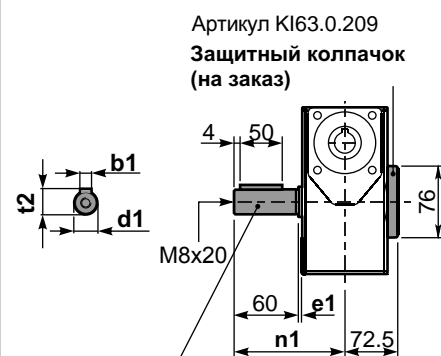
RI63UN... Входной вал



PI63BR... Реактивная штанга



PI63.....S... Односторонний выходной вал



Артикул KI063.5.028
Артикул KI070.5.028 **На заказ**

	b1	e1	d1	n1	t2
Стандартный	8	3,2	25 ^{-0,005} _{-0,020}	121,9	28
На заказ	8	3,5	28 ^{-0,005} _{-0,020}	122,2	31



■ БЫСТРЫЙ ВЫБОР

Входная скорость (n_1) = 1400 мин⁻¹

Скорость на выходном валу n_2 [мин ⁻¹]	Переда- точное число i	Мощность двигателя P_{1M} [кВт]	Крутящий момент на выходе M_{2M} [Нм]	Сервис- фактор $f.s.$	Номинал. мощность P_{1R} [кВт]	Номинал. крутящий момент M_{2R} [Нм]	Возможные моторные фланцы В5		Возможные моторные фланцы В14	Динами- ческий КПД RD	Модуль зубчатого зацепления Mn [мм]	Код передаточ- ного числа
							D	E	U			
							80	90	100-112			
200	7	4,0	168	1,5	6,1	257	В	В		88	4,23	01
140	10	4,0	218	1,3	5,2	284	В	В		80	4,2	02
100	14	3,0	223	1,4	4,1	305	В	В		78	4,5	03
70	20	2,2	237	1,2	2,7	294	В	В		79	3,4	04
64	22	2,2	258	1,1	2,5	294	В	В		78	3,1	05
50	28	2,2	315	1,1	2,4	347	В	В		75	4,7	06
37	38	1,5	276	1,2	1,8	336	В	В		71	3,5	07
30	46	1,5	320	1,0	1,5	326	В	В		68	3,1	08
27	52	1,1	258	1,1	1,2	289	В	В		66	2,7	09
21	67	1,1	327	0,9	0,97	289	В	В		65	2,1	10
18,9	74	0,75	220	1,2	0,91	268	В	В		58	1,9	11
14,6	96	0,55	191	1,3	0,70	242	В	В		53	1,5	12

■ Возможные моторные фланцы

⊕ В комплект поставки входит проставка

В По заказу возможен комплект без проставки

⊕ С Положение отверстий моторного фланца

Редукторы **185** поставляются с залитым синтетическим маслом, обеспечивающим смазку на весь период эксплуатации редуктора. Информацию о положении монтажа V5-V6 вы сможете получить, обратившись в компанию.

Тип синтетического масла и рекомендованное количество приведены в таблице 1.

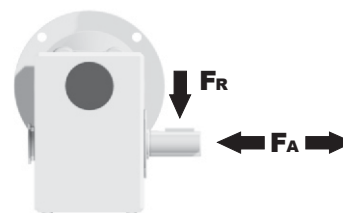
Возможные радиальные и осевые нагрузки редуктора приведены в таблице 2.

Стандартный			На заказ		
2,10 л	1,50 л	1,50 л	2,10 л	2,10 л	2,10 л
AGIP Telium VSF 320			SHELL Omala S4 WE 320		

табл. 1

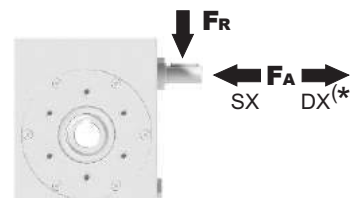
РАДИАЛЬНЫЕ И ОСЕВЫЕ НАГРУЗКИ

Выходной вал



n_2 [мин ⁻¹]	FA [N]	FR [N]
200	500	2500
150	580	2900
100	600	3000
75	700	3500
50	800	4000
25	1000	5000
15	1160	5800

Входной вал



n_1 [мин ⁻¹]	FA [N]	FR [N]
1400	160	809

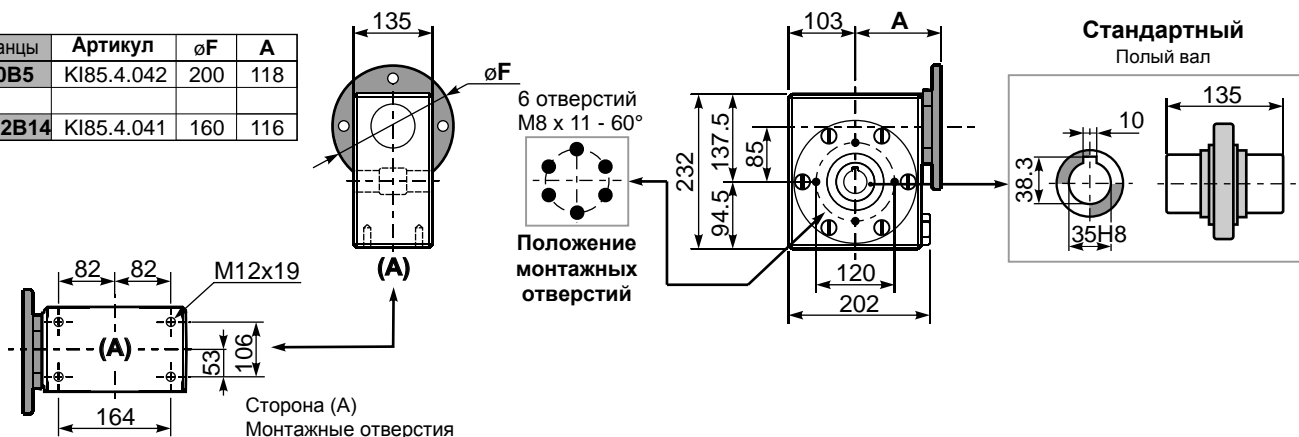
*Большие осевые нагрузки по направлению DX запрещены.

табл. 2

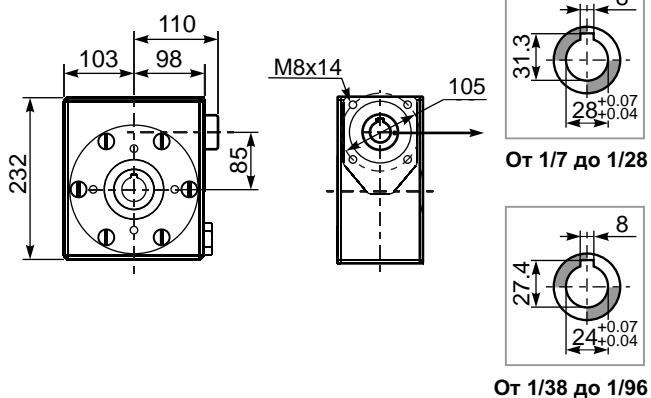
Вес редуктора **23,3 кг**

PI85UN... Базовое исполнение

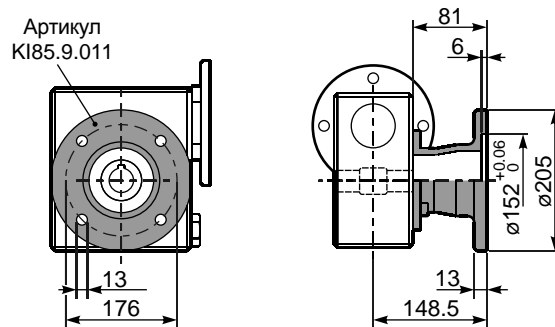
М. фланцы	Артикул	øF	A
80-90B5	KI85.4.042	200	118
100-112B14	KI85.4.041	160	116



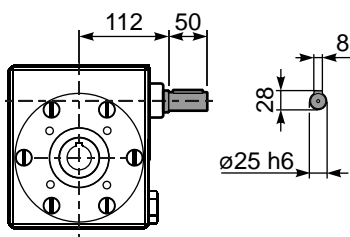
BI85UN... Модульная база



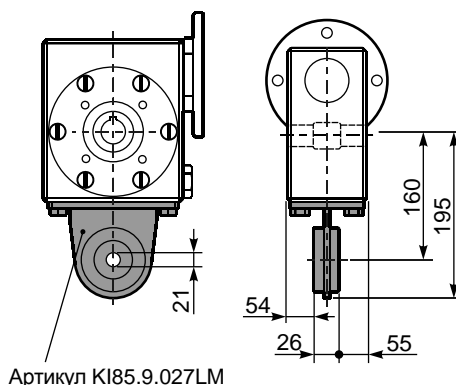
PI85FL... Выходной фланец



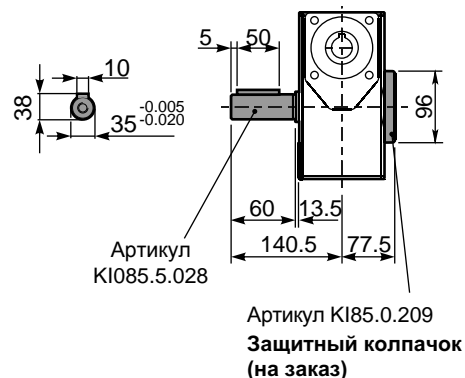
RI85UN... Входной вал



PI85BR... Реактивная штанга



PI85.....S... Односторонний выходной вал





■ БЫСТРЫЙ ВЫБОР

Скорость на выходном валу n_2 [мин ⁻¹]	Переда- точное число i	Мощность двигателя P_{1M} [кВт]	Крутящий момент на выходе M_{2M} [Нм]	Сервис- фактор $f.s.$	Номинал. мощность P_{1R} [кВт]	Номинал. крутящий момент M_{2R} [Нм]	Возможные моторные фланцы B5		Возможные моторные фланцы B14	Динами- ческий КПД RD	Модуль зубчатого зацепления Mn [мм]	Код передаточ- ного числа
							D	E	U			
200	7	4.0	168	2.9	11.5	483	B	B		88	5.5	01
140	10	4.0	235	2.2	9.0	525	B	B		86	5.4	02
88	16	4.0	358	1.5	6.0	536	B	B		82	5.3	03
70	20	4.0	447	1.2	4.9	546	B	B		82	4.5	04
61	23	3.0	377	1.4	4.1	515	B	B		80	3.9	05
47	30	3.0	467	1.4	4.2	651	B	B		76	5.6	06
37	38	3.0	583	1.1	3.3	641	B	B		75	4.7	07
31	45	2.2	493	1.2	2.7	599	B	B		73	4.0	08
26	53	2.2	557	1.1	2.5	620	B	B		70	3.5	09
22	64	1.5	452	1.2	1.8	536	B			69	2.9	10
16.7	84	1.1	410	1.2	1.3	494	B			65	2.2	11
14.1	99	1.1	446	1.1	1.2	483	B			60	1.9	12

■ Возможные моторные фланцы

B) В комплект поставки входит протавка

B) По заказу возможен комплект без протавки

C) Положение отверстий моторного фланца

Редукторы I11 поставляются с залитым синтетическим маслом, обеспечивающим смазку на весь период эксплуатации редуктора. Информацию о положении монтажа V5-V6 вы сможете получить, обратившись в компанию.

Тип синтетического масла и рекомендованное количество приведены в таблице 1.

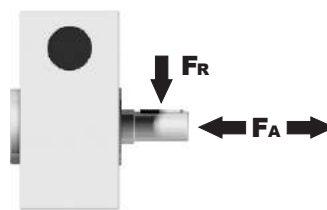
Возможные радиальные и осевые нагрузки редуктора приведены в таблице 2.

Стандартный			На заказ		
B3	B6	B7	B8	V5	V6
3.50 LT	2.50 LT	2.50 LT	2.10 LT	1.60 LT	1.60 LT
AGIP Telium VSF 320			SHELL Omala S4 WE 320		

табл. 1

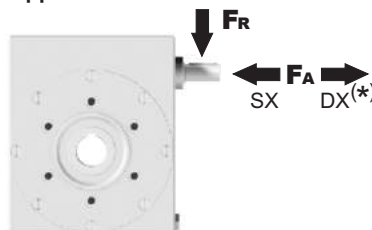
РАДИАЛЬНЫЕ И ОСЕВЫЕ НАГРУЗКИ

Выходной вал



n_2 [мин ⁻¹]	FA [N]	FR [N]
200	600	2900
150	700	3300
100	750	3600
75	800	4000
50	920	4600
25	1200	6000
15	1400	7000

Входной вал



n_1 [мин ⁻¹]	FA [N]	FR [N]
1400	228	1140

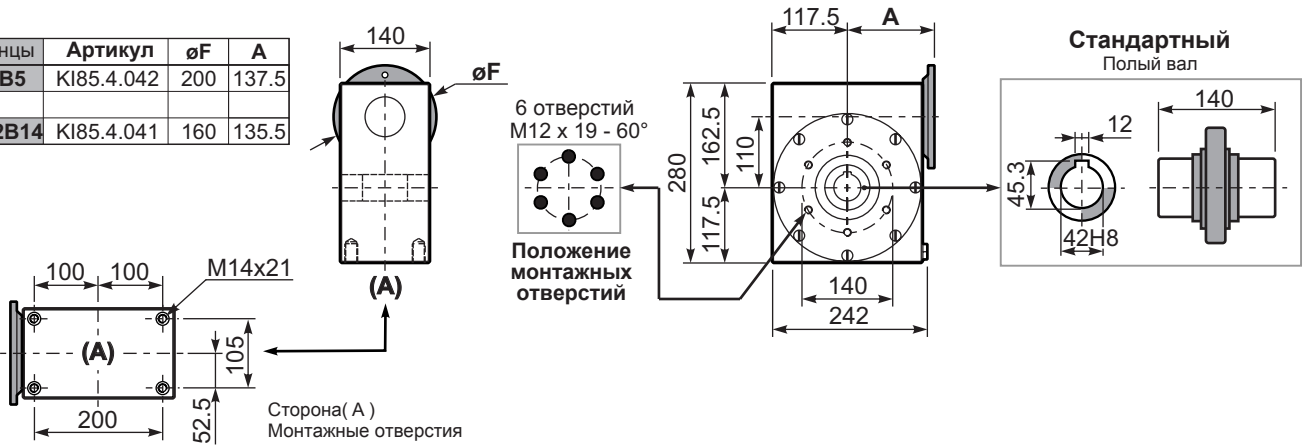
*Большие осевые нагрузки по направлению DX запрещены.

табл. 2

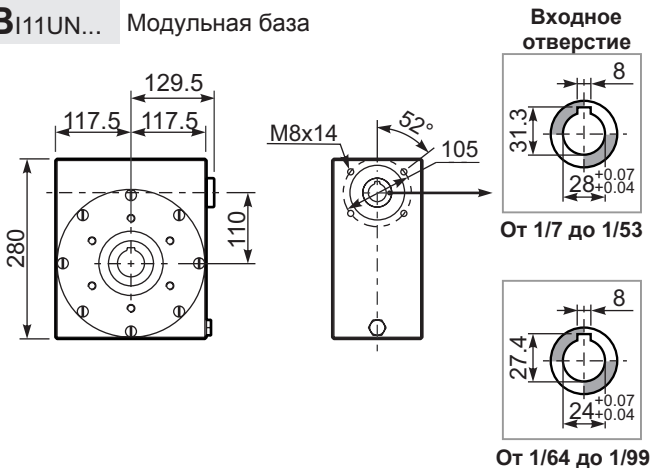
Вес редуктора **38.5 кг**

PI11UN... Базовое исполнение

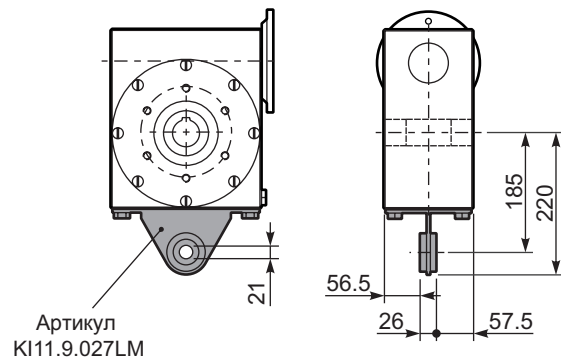
М. фланцы	Артикул	øF	A
80-90B5	KI85.4.042	200	137.5
100-112B14	KI85.4.041	160	135.5



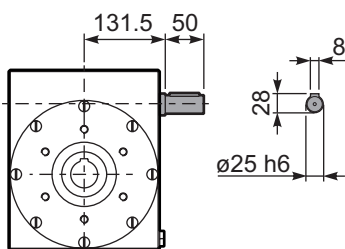
BI11UN... Модульная база



PI11BR... Реактивная штанга



RI11UN... Входной вал





Ваш ближайший дилер

Компания Редуктор

Г. Нижний Новгород, ул. Зайцева 31, оф. 508

Тел./факс +7 (831) 223-81-81

E-mail: info@reduktor.nnov.ru

Сайт: <http://www.reduktor-innovari.ru/>