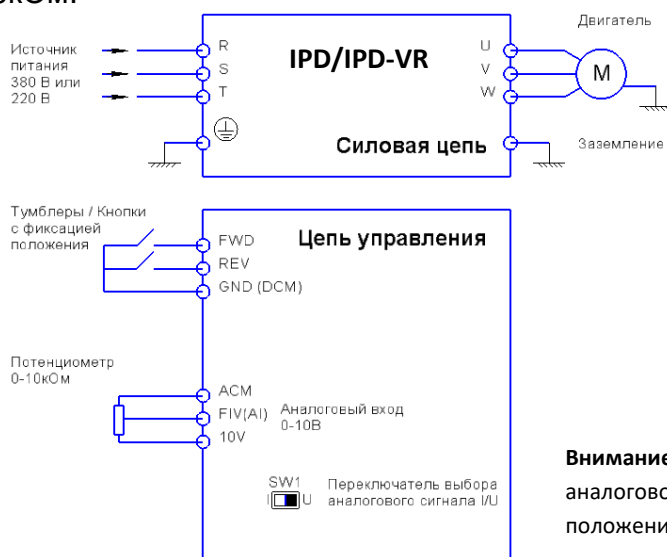


Управление внешними сигналами.

Описание режима: Пуск преобразователя внешними контактами с возможностью реверса. Регулировка частоты внешним потенциометром.

Оборудование:

Преобразователь частоты IPD/IPD-VR;
Кнопки или тумблеры с фиксацией положения или дискретные сигналы (NPN) от системы управления (например, датчики, контроллеры и т.д.);
Потенциометр 0-10кОм.



Внимание! Переключатель выбора аналогового сигнала установить в положение «U».

Программирование:

Вход в режим программирования кнопка « »;

Выбор параметра и запись кнопка « » – удержание 2с;

Выбор разряда кнопка « » – быстрое нажатие;

Выбор номеров групп, номеров параметров и изменение их значений « ».

Параметр	Значение	Функция
Pb01	1	Регулировка частоты через аналоговый вход FIV (0-10В)
Pb02	1	Пуск преобразователя через управляющие входы
Pb07	**	Время ускорения
Pb08	**	Время замедления
PC10	*	Номинальный ток двигателя

* - задаётся пользователем в зависимости от характеристик двигателя.

** - значения зависят от мощности преобразователя; могут быть изменены пользователем (резкие пуски и остановки могут приводить к перегрузкам).

Включая кнопку с фиксацией положения или тумблер между клеммами FWD (вперед) или REV(назад) и клеммой GND, преобразователь запускает двигатель в соответствующем направлении. Частота задается потенциометром и в процессе работы преобразователя может изменяться в пределах 0-50Гц (по умолчанию).

Преобразователь готов к работе.

