

## Управление внешними сигналами.

**Описание режима:** Пуск преобразователя внешними контактами с возможностью реверса. Регулировка частоты внешним потенциометром.

### Оборудование:

Преобразователь частоты ISD mini;  
Кнопки или тумблеры с фиксацией положения или дискретные сигналы (NPN) от системы управления (например, датчики, контроллеры и т.д.);

Потенциометр 0-10кОм.

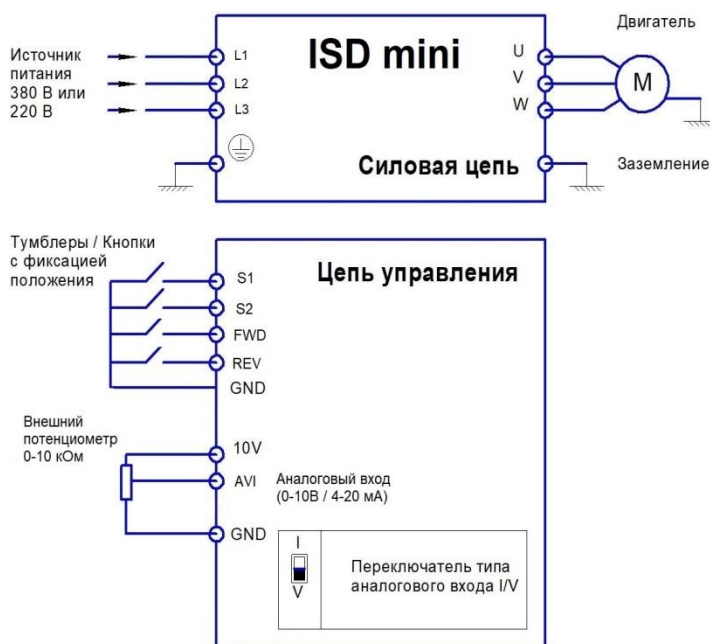
### Программирование:

Вход в режим программирования кнопка «ПРОГ»;

Выбор параметра и запись кнопка «ВВОД»;

Выбор разряда кнопка «ВВОД»

Выбор номеров групп, номеров параметров и изменение их значений «▲», «▼»



Параметр	Значение	Функция
Pb01	1	Регулировка частоты через аналоговый вход AVI (0-10В)
Pb02	1	Пуск преобразователя через клеммы управления
Pb07	**	Время ускорения
Pb08	**	Время замедления
PC10	*	Номинальный ток двигателя

\* - задаётся пользователем в зависимости от характеристик двигателя.

\*\* - значения зависят от мощности преобразователя; могут быть изменены пользователем (резкие пуски и остановки могут приводить к перегрузкам).

Включая кнопку или тумблер между клеммами FWD (вперед) или REV (назад) и клеммой GND, преобразователь запускает двигатель в соответствующем направлении. Частота задается потенциометром и в процессе работы преобразователя может изменяться в пределах 0-50Гц (по умолчанию).

### Преобразователь готов к работе.

Компания Редуктор

Г. Нижний Новгород, ул. Зайцева 31, оф. 508

Тел./факс +7 (831) 223-81-81

E-mail: [info@reduktor.nnov.ru](mailto:info@reduktor.nnov.ru)

Сайт: <http://www.reduktor-innovari.ru/>