

Преобразователь частоты INNOVERT IVD_E 0.12 – 110 кВт

Краткое описание*

1. ВВЕДЕНИЕ

Благодарим Вас за выбор универсального многофункционального высокоэффективного преобразователя частоты (ПЧ) вентиляторной серии INNOVERT IVD_E – простой, компактный и экономичный преобразователь частоты с основным набором параметров и функций, предназначен для управления двигателями вентиляторов. Рисунки и схемы в данной инструкции приведены для удобства описания; они могут отличаться в деталях от модернизированных версий преобразователя. Данное описание должно храниться у конечного пользователя для проведения технического обслуживания.

*Подробная инструкция на сайте www.reduktor-innovari.ru.

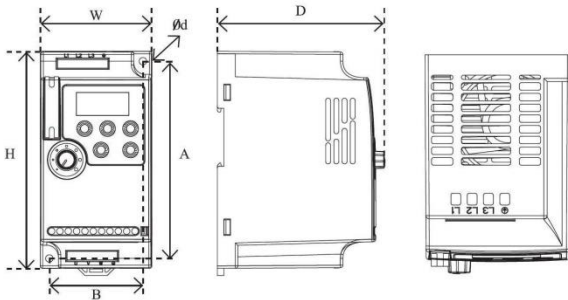


2. ОБОЗНАЧЕНИЕ

IVD 152 B 4 3 E

- Вариант программного обеспечения
- Количество фаз напряжения питания преобразователя
- Входное напряжение: 2 – 220В, 4 – 380В
- Версия с возможностью автоматического управления
- Обозначение мощности преобразователя, вычисляемой в Вт, первые две цифры – множитель, третья цифра – количество нулей (в данном случае 1500 Вт) Тип преобразователя: IVD

3. РАЗМЕРЫ (мм)

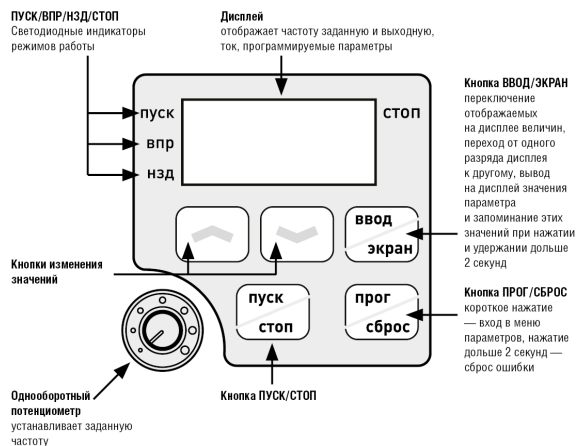


Модель	W	H	D	A	B	Ød
IVD121B21E – IVD222B21E	68	132	102	120	57	4.5
IVD302B21E IVD401B43E – IVD302B43E	72	142	112	130	61	4.5
IVD402B43E – IVD752B43E	85	180	116	167	72	4.5
IVD113B43E, IVD153B43E	106	240	153	230	96	4.5
IVD183B43E – IVD303B43E	151	332	167	318	137	7
IVD373B43E, IVD453B43E	217	400	201	385	202	7
IVD553B43E	300	470	244	440	200	9
IVD753B43E – IVD114B43E	278	630	314	612	200	9

Может крепиться на стандартную DIN-рейку 35 мм для преобразователей до 7,5 кВт.

4. ОПИСАНИЕ КНОПОК

(1) Модели до 45 кВт



(2) Модели от 55 кВт и выше

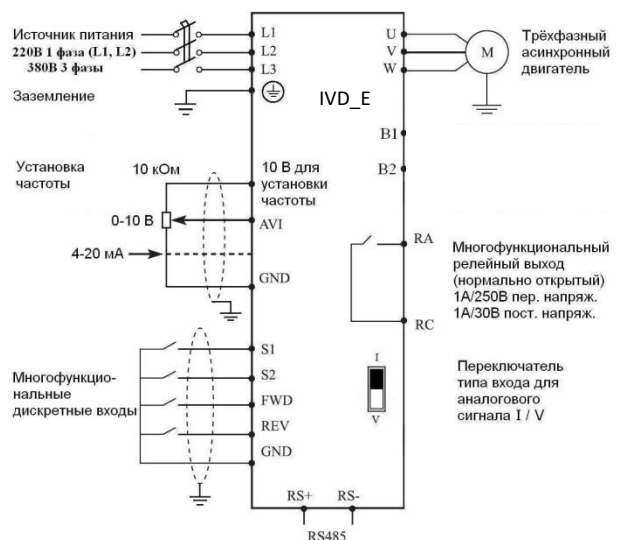


5. ХАРАКТЕРИСТИКИ

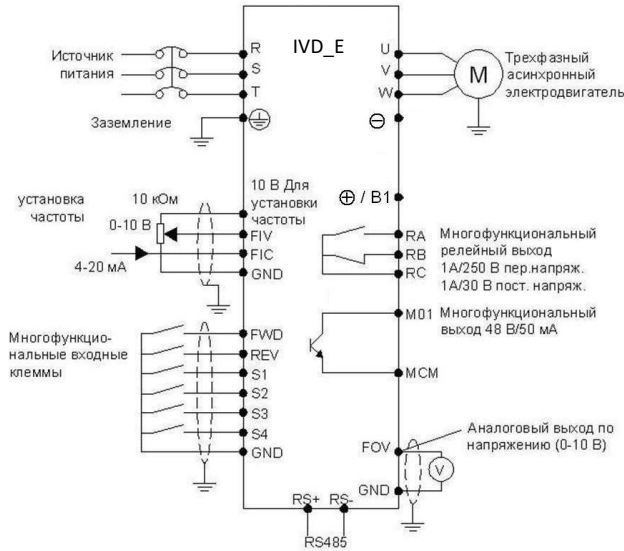
Характеристика преобразователя		IVD_E
Вход	Номинальное напряжение и частота	трехфазное, 380В, 50/60 Гц; однофазное, 220В, 50/60 Гц.
	Допустимый диапазон напряжения	трехфазное 380В: 330–440В; однофазное 170В–240В.
Выход	Напряжение	трехфазное, 380В: 0–380В; однофазное, 220В: 0–220В.
	Частота	0,1 – 999,9 Гц
Режим работы		Преобразование напряжение-частота
Дисплей		Четырех разрядный экранный дисплей, светодиодная индикация; отображение настройки заданной частоты, выходной частоты, направления вращения выходного тока, напряжения шины постоянного тока, ошибки, сигнала обратной связи и др.
Характеристики управления	Диапазон выходной частоты	0,1 Гц–999,9 Гц
	Точность установки задания частоты	Цифровая настройка: 0,1 Гц, аналоговая настройка: 0,1% максимальной выходной частоты
	Точность индикации выходной частоты	0,1 Гц
	Кривая напряжение - частота	Задание точек изгиба кривой напряжение-частота для соответствия различным нагрузочным режимам.
	Многофункциональные входы	4 многофункциональных входа, реализация таких функций, как: задание 15 предустановленных скоростей, работа по программе, функция электронного потенциометра (MOP), аварийный останов и другие функции.
	Многофункциональный выход	Многофункциональный релейный выход, реализация таких функций, как индикация работы, счетчик, таймер, достижение нулевой скорости, работа по программе и авария.
Другие функции	Настройка времени ускорения / замедления	4 варианта времен ускорения / замедления
	ПИД-регулятор	Встроенный ПИД-регулятор
	RS485	Протокол связи MODBUS (порт RS485)
	Настройка частоты	Аналоговое задание 0–10В, 4–20мА, настройка с помощью потенциометра панели управления, с помощью цифровой связи RS485 и настройка с помощью электронного потенциометра MOP (UP/DOWN)
Функции защиты	PLC- режим	Управление скоростью вращения по управляющей программе, записанной в преобразователе.
	Защита от перегрузок	120% в течение 1 мин.
	Защита от перенапряжений	Для защиты от импульсных перенапряжений сети устанавливается сетевой дроссель (опция). Уровень срабатывания защиты от перенапряжения в звене постоянного тока может быть скорректирован пользователем
Окружающая среда	Защита от пониженного напряжения	Уровень срабатывания защиты может быть скорректирован пользователем
	Другие типы защиты	Блокировка параметров от несанкционированной настройки
	Окружающая температура	-10°C... + 40°C (без обледенения)
Конструкция	Влажность воздуха	Макс. 90% (без конденсата)
	Абсолютная высота	Ниже 1000 м
	Вибрация	<20 Гц: Макс. 1.0 g ; 20 – 50 Гц: Макс. 0.6 g
Установка	Охлаждение	Принудительное воздушное охлаждение
	Класс защиты	IP 20
Установка	Место монтажа	Помещение, где монтируется преобразователь, должно быть свободно от пыли, влаги и грязи.

6. СХЕМА ПОДКЛЮЧЕНИЯ

(1) Модели до 45 кВт



(2) Модели от 55 кВт и выше



7. ПАРАМЕТРЫ

Параметры	Код	Значение	Диапазон	Шаг установки	Заводское значение
Дисплей	PA00	Выбор и установка нужного параметра для его индикации при включении преобразователя	0 – заданная частота 1 – выходная частота 2 – выходной ток 3 – направление вращения 4 – скорость в об/мин	1	1
	PA01	Заданная частота	Только чтение		
	PA02	Выходная частота	Только чтение		
	PA03	Выходной ток	Только чтение		
	PA04	Скорость вращения	Только чтение		
	PA05	Напряжение на шине постоянного тока	Только чтение		
	PA07	Величина обратной связи в ПИД-режиме	Только чтение		
	PA10	Запись об ошибке 1	Только чтение		
	PA11	Запись об ошибке 2	Только чтение		
	PA12	Запись об ошибке 3	Только чтение		
	PA13	Зарезервировано			
	PA14	Заданная частота в момент последней ошибки	Только чтение		
	PA15	Выходная частота в момент последней ошибки	Только чтение		
	PA16	Выходной ток в момент последней ошибки	Только чтение		
	PA17	Выходное напряжение в момент последней ошибки	Только чтение		
	PA18	Напряжение в звене постоянного тока в момент последней ошибки	Только чтение		
	PA27	Текущий код ошибки	Только чтение		
	PA50	Версия программного обеспечения	Только чтение		
	Основные функции	Pb00	Установка рабочей частоты	0,0-верхняя граница частоты	0,1
Pb01		Способы установки заданной частоты (канал X)	0: Цифровая установка частоты (задание в Pб00) 1: С помощью аналогового сигнала на входе AVI 2: С помощью потенциометра на внешней клавиатуре	1	3
Pb20		Способы установки заданной частоты (канал Y)	3: С помощью потенциометра на панели управления 4: С помощью внешних контактов UP/DOWN 5: Через порт RS485 6: Предустановленные скорости 7: Режим простого PLC 8: ПИД-режим	1	0
Pb02		Настройка способа пуска	0: С помощью пульта 1: С помощью управляющих входов 2: RS485	1	0
Pb03		Режим доступа к кнопке СТОП	0: Кнопка СТОП заблокирована 1: Кнопка СТОП доступна	1	1
Pb04		Блокировка вращения назад	0: Вращение назад запрещено 1: Вращение назад разрешено	1	1
Pb05		Максимальная рабочая частота	Минимальная рабочая частота ~999,9 Гц	0,1	50,0
Pb06		Минимальная рабочая частота	0~максимальная рабочая частота	0,1	0,0
Pb07		Время ускорения 1	0~6000 с	0,1	Изменяемая величина
Pb08		Время замедления 1	0~6000 с	0,1	Изменяемая величина
Pb15		Несущая частота	1-15 кГц	0,1	Изменяемая величина
Pb17		Инициализация параметров	8: Инициализация заводских параметров	1	0
Pb18		Блокировка доступа к параметрам	0: Разблокировано 1: Параметры заблокированы	1	0
Pb19		Направление вращения при пуске	0: Прямое 1: Реверсное	1	0

Параметры	Код	Значение	Диапазон	Шаг установки	Заводское значение
Параметры для основных применений	Pb21	Выбор между каналами задания частоты	00: X 01: X+Y (сумма значений) 02: переключение между X и Y внешним сигналом 03: переключение между X и X+Y внешним сигналом 04: переключение между Y и X+Y внешним сигналом 11: X-Y (разница значений) 13: переключение между X и X-Y внешним сигналом 14: переключение между Y и X-Y внешним сигналом 21: максимальное из X, Y 23: переключение между X и max X, Y внешним сигналом 24: переключение между Y и max X, Y внешним сигналом 31: минимальное из X, Y 33: переключение между X и min X, Y внешним сигналом 34: переключение между Y и min X, Y внешним сигналом	1	0
	PC00	Режим пуска	0/1 обычный пуск/поиск частоты перед пуском	1	0
	PC01	Режим выключения	0/1 ~ Остановка с замедлением / выключение со свободным выбегом двигателя	1	0
	PC02	Установка пусковой частоты	0,1~100,0 Гц	0,1	0,5
	PC03	Установка частоты остановки	0,1~100,0 Гц	0,1	0,5
	PC04	Напряжение DC при старте торможения постоянным током	0~7% номинального напряжения двигателя	1	0
	PC05	Время замедления постоянным током перед пуском	0~100,0 с	0,1	0
	PC06	Напряжение DC при торможении постоянным током	0~7% номинального напряжения двигателя	1	0
	PC07	Время торможения постоянным током перед выключением	0~100,0 с	0,1	0
	PC08	Буст	0~20,0%	1	0
	PC09	Номинальное напряжение двигателя	0~500,0 В	1	380
	PC10	Номинальный ток двигателя (A)	0~999,9 А	0,1	Изменяемая величина
	PC12	Номинальная скорость вращения	0-6000 об/мин	1	1460
	PC13	Количество полюсов	1-20	1	4
	PC14	Зарезервировано	-	-	-
PC15	Номинальная частота двигателя	0-999,0	0,1	50,0	
Параметры входов и выходов	Pd00	Минимальное входное напряжение на входе AVI (до 45 кВт)	0~максимальное входное напряжение на входе	0,1	0
		Минимальное входное напряжение на входе FIV (от 55 кВт)			
	Pd01	Максимальное входное напряжение на входе AVI (до 45 кВт)	Минимальное входное напряжение на входе ~10 В	0,1	10,0
		Максимальное входное напряжение на входе FIV (от 55 кВт)			
	Pd02	Постоянная времени фильтра AVI (до 45 кВт)	0~10,0 с	0,1	0,1
		Постоянная времени фильтра FIV (от 55 кВт)			
	Pd03	Минимальный входной ток на входе AVI (до 45 кВт)	0~максимальный входной ток на входе	0,1	4
		Минимальный входной ток на входе FIC (от 55 кВт и выше)			
	Pd04	Максимальный входной ток на входе AVI (до 45 кВт)	Минимальный входной ток на входе ~20 мА	0,1	20,0
		Максимальный входной ток на входе FIC (от 55 кВт и выше)			
	Pd05	Постоянная времени фильтра AVI (до 45 кВт)	0~25,0 с	0,1	1,0
		Постоянная времени фильтра FIC (от 55 кВт и выше)			
	Pd06	Минимальное выходное напряжение на выходе FOV (от 55 кВт и выше)	0~максимальное выходное напряжение на выходе	0,1	0
	Pd07	Максимальное выходное напряжение на выходе FOV (от 55 кВт и выше)	Максимальное выходное напряжение на выходе ~10В	0,1	10,0
	Pd10	Частота, соответствующая наименьшему аналоговому сигналу	0~999,9 Гц	0,1	0,0
	Pd11	Направление вращения, соответствующее наименьшему аналоговому сигналу	0 / 1	1	0
	Pd12	Частота, соответствующая наибольшему аналоговому сигналу	0~максимальная рабочая частота (Pb05)	0,1	50,0
	Pd13	Направление вращения, соответствующее наибольшему аналоговому сигналу	0 / 1	1	0
Pd14	Разрешение реверса движения при аналоговом задании	0 / 1	1	0	
Pd15	Входная клемма FWD	0: Не используется	1	6	
Pd16	Входная клемма REV	1: Медленное вращение	1	7	
Pd17	Входная клемма S1	2: Медленное вращение вперед	1	18	
Pd18	Входная клемма S2		1	9	

Параметры	Код	Значение	Диапазон	Шаг установки	Заводское значение
	Pd19	Входная клемма S3 (от 55 кВт и выше)	3: Медленное вращение назад	1	10
	Pd20	Входная клемма S4 (от 55 кВт и выше)	4: Зарезервировано 5: Зарезервировано 6: Вращение вперед 7: Вращение назад 8: Остановка 9: Предустановленная скорость 1 10: Предустановленная скорость 2 11: Предустановленная скорость 3 12: Предустановленная скорость 4 13: Ускорение/замедление «1» 14: Ускорение/замедление «2» 15: Постепенное увеличение частоты, сигнал «UP» 16: Постепенное уменьшение частоты, сигнал «DOWN» 17: Свободный выбег 18: Сигнал сброса неисправности 19: ПИД-регулирование 20: PLC-регулирование 21: Таймер 1 запуск 22: Таймер 2 запуск 23: Импульсный входной сигнал счетчика 24: Сигнал сброса счетчика 25: Пауза вращения 26: Выбор канала задания частоты между X и Y	1	11
	Pd23	Выходная клемма M01 (от 55 кВт и выше)	0: Не задействован 1: В работе 2: Частота достигнута 3: Сбой в работе 4: Нулевая скорость 5: Частота 1 достигнута 6: Частота 2 достигнута 7: Ускорение 8: Замедление 9: Индикация низкого напряжения 10: Значение таймера 1 достигнуто 11: Значение таймера 2 достигнуто 12: Индикация завершения цикла 13: Индикация завершения процесса	1	1
	Pd25	Выход RA, RC (до 45 кВт) Выход RA, RC, RB (от 55 кВт и выше)	14: Достигнуто верхнее аварийное значение сигнала с датчика обратной связи 15: Достигнуто нижнее аварийное значение сигнала с датчика обратной связи 16: Обрыв цепи 4-20 мА 27: Значение счетчика достигнуто 28: Значение промежуточного счетчика достигнуто 29: Водоснабжение 30: Готовность	1	3
	Pd26	Выход FOV (от 55 кВт и выше)	0: Выходная частота 1: Выходной ток 2: Напряжение звена постоянного тока 3: Напряжение переменного тока на выходе	1	0
	Pd29	Схема подключения сигналов к входным клеммам управления	0: Двухпроводная режим 1 1: Двухпроводная режим 2 2: Трёхпроводная режим 1 3: Трёхпроводная режим 2	1	1
	Pd31	Логика работы релейного выхода RA-RC (до 45 кВт)	H000: Позитивная H010: Негативная	1	0
Группа вспомогательных параметров	PE00	Установка частоты режима медленного вращения	0,0~максимальная рабочая частота	0,1	5,0
	PE01	Время ускорения 2	0-999,9 с	0,1 с	10,0
	PE02	Время замедления 2		0,1 с	10,0
	PE03	Время ускорения 3		0,1 с	20,0
	PE04	Время замедления 3		0,1 с	20,0
	PE05	Время ускорения 4. Время ускорения в режиме медленного вращения		0,1 с	2,0
	PE06	Время замедления 4. Время замедления в режиме медленного вращения		0,1 с	8,0
	PE07	Установка уровня срабатывания счетчика	0-9999	1	100
	PE08	Промежуточное значение счетчика	0-9999	1	50
	PE09	Ограничение тока при ускорении	0-200%	1	150
	PE10	Ограничение тока при постоянной скорости	0-200%	1	000
	PE11	Защита от перенапряжения при торможении	0: выключена 1: включена	1	1
	PE25	Пороговая частота 1	0,0- максимальная рабочая частота	0,1	0
	PE26	Пороговая частота 2	0,0- максимальная рабочая частота	0,1	0

Параметры	Код	Значение	Диапазон	Шаг установки	Заводское значение
Группа параметров для правильного использования	PE27	Установка значения таймера 1	0-999,0 с	0,1	0
	PE28	Установка значения таймера 2	0-999 с	1	0
	PE30	Гистерезис срабатывания реле достижения частоты	0,0-100,0%	0,1	5
	PF00	Запоминание цикла программы PLC	0: без запоминания 1: с запоминанием	1	0
	PF01	Включение PLC	0: PLC автоматически включается при Pb01=7 1: PLC включается внешним сигналом	1	0
	PF02	Режим работы PLC	0: Стоп после одного цикла 1: Продолжение работы на последней частоте в цикле после его завершения 2: Повторение циклов	1	0
	PF03	Предустановленная скорость 1	0,0~максимальная рабочая частота	0,1	20,0
	PF04	Предустановленная скорость 2	0,0~максимальная рабочая частота	0,1	10,0
	PF05	Предустановленная скорость 3	0,0~максимальная рабочая частота	0,1	20,0
	PF06	Предустановленная скорость 4	0,0~максимальная рабочая частота	0,1	25,0
	PF07	Предустановленная скорость 5	0,0~максимальная рабочая частота	0,1	30,0
	PF08	Предустановленная скорость 6	0,0~максимальная рабочая частота	0,1	35,0
	PF09	Предустановленная скорость 7	0,0~максимальная рабочая частота	0,1	40,0
	PF10	Предустановленная скорость 8	0,0~максимальная рабочая частота	0,1	45,0
	PF11	Предустановленная скорость 9	0,0~максимальная рабочая частота	0,1	50,0
PF12	Предустановленная скорость 10	0,0~максимальная рабочая частота	0,1	10,0	
PF13	Предустановленная скорость 11	0,0~максимальная рабочая частота	0,1	10,0	
PF14	Предустановленная скорость 12	0,0~максимальная рабочая частота	0,1	10,0	
PF15	Предустановленная скорость 13	0,0~максимальная рабочая частота	0,1	10,0	
PF16	Предустановленная скорость 14	0,0~максимальная рабочая частота	0,1	10,0	
PF17	Предустановленная скорость 15	0,0~максимальная рабочая частота	0,1	10,0	
PF18	Время работы PLC 1	0-9999 с (ч)	1	3	
PF19	Время работы PLC 2		1	4	
PF20	Время работы PLC 3		1	5	
PF21	Время работы PLC 4		1	0	
PF22	Время работы PLC 5		1	0	
PF23	Время работы PLC 6		1	0	
PF24	Время работы PLC 7		1	0	
PF25	Время работы PLC 8		1	0	
PF26	Время работы PLC 9		1	0	
PF27	Время работы PLC 10		1	0	
PF28	Время работы PLC 11		1	0	
PF29	Время работы PLC 12		1	0	
PF30	Время работы PLC 13		1	0	
PF31	Время работы PLC 14		1	0	
PF32	Время работы PLC 15		1	0	
PF33	Задание направления вращения, PLC-управление	0-8191	1	0	
PF36	Направление вращения при пуске PLC	0-6	1	0	
PF37	Единица времени в кадрах PLC	0: секунд 1: часы	1	0	
Параметры PID-регулятора	PG00	Режим включения PID-регулятора	0: Включен если Pb01=8, выключен Pb01≠8 1: PID-регулятор включен 2: Запуск PID-регулятора внешним сигналом	1	0
	PG01	Рабочий режим PID-регулятора	0: Режим отрицательной обратной связи 1: Режим положительной обратной связи	1	0
	PG02	Выбор источника заданного значения для PID-регулятора (до 45 кВт)	0: Цифровое задание значения (PG04) 1: Зарезервировано 2: Зарезервировано	1	0
		Выбор источника заданного значения для PID-регулятора (от 55 кВт)	0: Цифровое задание значения (PG04) 1: Выбор входа F1V (от 55 кВт) 2: Выбор входа F1C		
	PG03	Сигнал обратной связи PID-регулятора (до 45 кВт)	0: Выбор входа AV1 в качестве входа для обратной связи (0-10В) переключатель в положении «V». Для сигнала 4-20мА переключатель в положении «B», настроить Pd00=1, Pd01=5	1	0
		Сигнал обратной связи PID-регулятора (от 55 кВт)	0: Выбор входа F1V в качестве входа для обратной связи 1: Выбор входа F1C в качестве входа для обратной связи 2: Выбор разности значений F1V и F1C в качестве сигнала обратной связи		
	PG04	Численное значение задания PID-регулятора	0,0бар-PG14	0,1	2,5
	PG05	Верхнее значение PID-регулятора	PG06-PG14	0,1	10,0
PG06	Нижнее значение PID-регулятора	0-PG05	1	0%	
PG07	PID-регулятор, коэффициент P	0,0-600,0%	0,1	100	
PG08	PID-регулятор, коэффициент I (постоянная времени)	0,0-10,0 с 0 - не задействована	0,1	2,0	

Параметры	Код	Значение	Диапазон	Шаг установки	Заводское значение
	PG09	PID-регулятор, коэффициент D	0,0-9,990 с 0 - не задействована	0,1	0,0
	PG10	Допустимая ошибка вычислений PID-регулятора	0,0-100,0 %	0,1	2,0
	PG11	Частота перехода PID-регулятора в режим ожидания	0,0-Pb05 Если 0, то функция перехода отключена	0,1	25
	PG12	Пауза при переходе в режим ожидания PID-регулятора	0-200 с	1 с	10 с
	PG13	Величина обратной связи для выхода из режима ожидания PID-регулятора	0-100%	0,1	90,0
	PG14	Отображение величины обратной связи PID-регулятора	0-50,00 бар	0,01	10,0
	PG15	Количество разрядов	1-4	1	4
	PG16	Количество разрядов после десятичной точки	0-4	1	2
	PG17	Верхний предел частоты PID-регулятора	0,0-максимальная рабочая частота	0,1	48,0
	PG18	Нижний предел частоты PID-регулятора	0,0-максимальная рабочая частота	0,1	20,0
	PG20	Зона нечувствительности регулятора	0,0-100,0%	0,1	0,1
	PG21	Выбор действия при пропадании сигнала с датчика	0: нет действий 1: на экране ошибка «20» без аварийного останова 2: на экране ошибка «20» с аварийным остановом	1	0
	PG22	Величина обратной связи для индикации обрыва	V: 0-10,00 В (Для сигнала I обрыв определяется при токе ниже 2mA PG22=0,5 В)	0,1	1
Группа параметров последовательного канала связи	RH00	Скорость передачи данных, бит/сек	0: 4800 1: 9600	1	1
	RH01	Формат данных	0: 8N1 для ASC 1: 8E1 для ASC 2: 8O1 для ASC 3: 8N1 для RTU 4: 8E1 для RTU 5: 8O1 для RTU	1	3
	RH02	Адрес преобразователя при последовательной связи	0-247	1	0
	RH03	Действие при ошибке обмена данными	0: Нет действий 1: Отображение на экране ошибки «Со» 2: Отображение на экране ошибки «Со» и останов	1	0

8. КОДЫ ОШИБОК

Код ошибки	Описание	Возможная причина	Устранение
oc1 («2»)	Возникновение сдвигов при ускорении	1: Недостаточное время ускорения 2: Неправильно задана зависимость для V/F- кривой 3: Короткое замыкание в обмотках двигателя или его обмоток «на землю» 4: Установлен слишком большой буст 5: Низкое напряжение в электрической сети 6: Пуск при вращающемся двигателе 7: Неправильная настройка ПЧ 8: Выход ПЧ из строя	1: Увеличьте время ускорения 2: Задайте соответствующую зависимость для V/F- кривой 3: Проверьте сопротивление изоляции с помощью высоковольтного мегомметра (отсоединив при этом ПЧ) 4: Уменьшите буст 5: Проверьте напряжение электросети 6: Запуск с поиском частоты 7: Установите правильные параметры запуска 8: Замените ПЧ более мощным 9: Отправьте в ремонт
oc3 («4»)	Возникновение сдвигов во время работы на постоянной скорости	1: Повреждена изоляция двигателя и его выводов 2: Большие изменения нагрузки, заклинивание ротора двигателя 3: Перепады напряжения в сети, низкое напряжение электросети 4: Недостаточная мощность ПЧ 5: Подключение к ПЧ мощных двигателей 6: Наличие источника электромагнитных помех	1: Проверьте изоляцию двигателя 2: Проверьте нагрузку, устраните заклинивание, нанесите смазку при необходимости 3: Проверьте напряжение сети 4: Увеличьте мощность ПЧ или уменьшите нагрузку 5: Увеличьте мощность преобразователя 6: Устраните источник помех
oc2 («3»)	Возникновение сдвигов при торможении	1: Малое время торможения 2: Недостаточная мощность ПЧ 3: Наличие источника электромагнитных помех	1: Увеличьте время торможения 2: Увеличьте мощность ПЧ 3: Устраните источник помех
oU1 («5»)	Перенапряжение при ускорении	1: Напряжение питания слишком велико 2: Неправильная конфигурация внешней цепи (например, использование запуска двигателя подачей напряжения сети). 3: Выход ПЧ из строя.	1: Проверьте напряжение питания 2: Не используйте автоматический выключатель или пускатель для пуска электродвигателя, питающего от ПЧ. 3: Отправьте в ремонт.
oU2 («6»)	Перенапряжение во время работы	1: Напряжение питания слишком велико 2: Перегрузка из-за неправильной работы PID-регулятора 3: Несоответствующий тормозной резистор или тормозной модуль	1: Проверьте напряжение питания 2: Подстройте коэффициенты обратной связи соответствующий тормозной резистор или тормозной модуль
oU3 («7»)	Перенапряжение при торможении	1: Малое время торможения 2: Напряжение питания слишком велико. 3: Большой момент инерции нагрузки. 4: Неподходящий тормозной резистор.	1: Увеличьте время торможения 2: Проверьте напряжение источника питания 3: Установите подходящий тормозной резистор и тормозной модуль. 4: Подберите соответствующее тормозное

Код ошибки	Описание	Возможная причина	Устранение
		5: Неправильно выбран коэффициент использования тормозного модуля.	сопротивление. 5: Установите подходящее значение коэффициента использования тормозного модуля.
POF («8»)	Перегрузка зарядного резистора	Высокое напряжение на входе преобразователя в течение продолжительного времени.	Проверить напряжение источника питания.
LU («9»)	Пониженное напряжение	1: Источник питания выдает пониженное напряжение 2: Отсутствие напряжения питания 3: Высвечивается при включении преобразователя (не является ошибкой)	1: Проверьте напряжение источника питания. 2: Проверьте автоматический выключатель и наличие напряжения
oL2 («10»)	ПЧ и / или двигатель перегружен	1: Большая нагрузка 2: Малое время ускорения 3: Установлен большой буст (параметрPC08) 4: Неправильно задана зависимость для V/F- кривой 5: Низкое напряжение в электросети 6: Запуск ПЧ при вращающемся двигателе 7: Заклинивание нагрузки 8: Номинальный ток двигателя задан не верно	1: Уменьшите нагрузку или увеличьте мощность ПЧ 2: Увеличьте время ускорения. 3: Уменьшите буст 4: Задайте подходящую зависимость для V/F- кривой 5: Проверьте напряжение электросети или увеличьте мощность ПЧ. 6: Измените режим пуска ПЧ 7: Проверьте нагрузку электродвигателя 8: Правильно задайте параметр PC10
oL1 («11»)			
oH («14»)	Перегрев силового модуля в ПЧ	1. Высокая температура окружающей среды 2. Засорен воздушный фильтр в шкафу 3. Не работает вентилятор 4. Поврежден температурный датчик 5. Перегрел силовой модуль ПЧ	1. Снизить температуру окр. среды 2. Обратитесь к поставщику.
EF («15»)	Внешняя ошибка управления	Ошибка управляющего сигнала на программируемом входе преобразователя	Проверить схему подключения внешнего сигнала. Проверить программирование соответствующих входов
Co («16»)	Нарушение передачи данных	1: Неправильное подсоединение проводов для передачи данных 2: Неправильно настроены параметры передачи данных 3: Неподходящий формат передачи данных	1: Проверьте соответствующие соединения 2: Настройте параметры 3: Проверьте формат передачи данных, установите соответствие между Мастером сети и ПЧ.
LP («24»)	Обратная связь PID ниже нижнего предела	1: Ошибка датчика обратной связи 2: Ошибка программирования PID	1: Проверить провода от датчика на «обрыв» и сам датчик 2: Скорректировать параметры PID
HP («27»)	Обратная связь PID выше верхнего предела	1: Ошибка датчика обратной связи 2: Ошибка программирования PID	1: Проверить провода от датчика на «обрыв» и сам датчик 2: Скорректировать параметры PID
LL («28»)	Ошибка «сухой ход»	1: Ошибка датчика обратной связи 2: Ошибка программирования PID 3: Отсутствует вода в трубопроводе	1: Проверить провода от датчика на «обрыв» и сам датчик 2: Скорректировать параметры PID 3: Проверить трубопровод
20 («31»)	Отсутствует токовый сигнал обратной связи	Обрыв цепи обратной связи	1: Устранить обрыв 2: Отремонтировать или заменить датчик обратной связи
SLP	Спящий режим	Преобразователь частоты находится в спящем режиме в процессе работы PID регулятора	

Последовательность действий при возникновении ошибок указана в подробной инструкции по эксплуатации на сайте <https://reduktor-innovari.ru/preobrazovatel/ivd-innovat/>

9. ХАРАКТЕРИСТИКИ ПРЕОБРАЗОВАТЕЛЕЙ ЧАСТОТЫ

Модель	Вход питания	Выходная мощность, кВт	Выходной ток, А	Перегрузочная способность (60 с), А	Мощность подключаемых двигателей, кВт
IVD121B21E	1-фазный, 220В, 50/60 Гц	0,12	0,8	0,96	0,12
IVD181B21E		0,18	1	1,2	0,18
IVD251B21E		0,25	1,5	1,8	0,18-0,25
IVD401B21E		0,4	2,5	3	0,25-0,4
IVD551B21E		0,55	3,5	4,2	0,37-0,55
IVD751B21E		0,75	5	6	0,55-0,75
IVD112B21E		1,1	6	7,2	0,75-1,1
IVD152B21E		1,5	7	8,4	1,1-1,5
IVD222B21E		2,2	11	13,2	1,5-2,2
IVD302B21E		3,0	13	15,6	2,2-3,0
IVD401B43E		0,4	1,5	1,8	0,25-0,4
IVD751B43E		0,75	2,7	3,2	0,4-0,75
IVD112B43E	1,1	3,0	3,6	0,75-1,1	
IVD152B43E	1,5	4	4,8	1,1-1,5	
IVD222B43E	2,2	5	6	1,5-2,2	
IVD302B43E	3,0	6,8	8,1	2,2-3,0	
IVD402B43E	4,0	8,6	10,3	3,0-4,0	
IVD552B43E	5,5	12,5	15	4,0-5,5	
IVD752B43E	7,5	17,5	21	5,5-7,5	
IVD113B43E	11	24	28,8	7,5-11	
IVD153B43E	15	30	36	11-15	
IVD183B43E	18,5	40	48	15-18,5	
IVD223B43E	22	47	56,4	18,5-22	
IVD303B43E	30	65	78	22-30	
IVD373B43E	37	80	96	30-37	
IVD453B43E	45	90	108	37-45	
IVD553B43E	55	110	132	45-55	
IVD753B43E	75	152	182	55-75	
IVD903B43E	90	176	211	75-90	
IVD114B43E	110	210	252	90-110	