



Преобразователь частоты INNOVERT ISD mini PLUS 0.09 – 250 кВт

Краткое описание*

1. ВВЕДЕНИЕ

Благодарим Вас за выбор универсального многофункционального высокоэффективного преобразователя частоты (ПЧ) INNOVERT ISD mini PLUS – простой, компактный и экономичный преобразователь частоты с основным набором параметров и расширенным функционалом. Рисунки и схемы в данной инструкции приведены для удобства описания; они могут отличаться в деталях от модернизированных версий преобразователя. Данное описание должно храниться у конечного пользователя для проведения технического обслуживания.

*Подробная инструкция на сайте <https://reduktor-innovari.ru/>

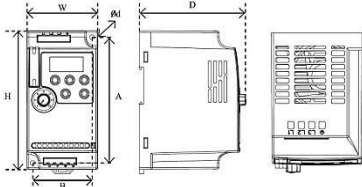
2. ОБОЗНАЧЕНИЕ



ISD 152 M 2 1 E

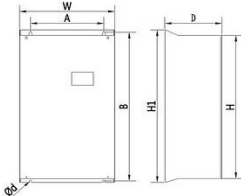
Вариант программного обеспечения: E – расширенный
Количество фаз напряжения питания преобразователя
Входное напряжение: 2 – 220В, 4 – 380В
Аппаратные средства преобразователя: M – mini
Обозначение мощности преобразователя, вычисляемой в Вт, первые две цифры – множитель, третья цифра – количество нулей (в данном случае 1500 Вт)
Тип преобразователя: ISD

3. РАЗМЕРЫ (мм)



Модель	W	H	D	A	B	Ød
ISD091M21E – ISD152M21E	68	132	102	120	57	4,5
ISD222M21E ISD251M43E – ISD222M43E	72	142	112	130	61	4,5
ISD372M21E ISD302M43E – ISD552M43E	85	180	116	167	72	4,5
ISD552M21E ISD752M43E, ISD113M43E	106	240	153	230	96	4,5
ISD153M43E – ISD223M43E	151	332	167	318	137	7
ISD303M43E, ISD373M43E	217	400	201	385	202	7

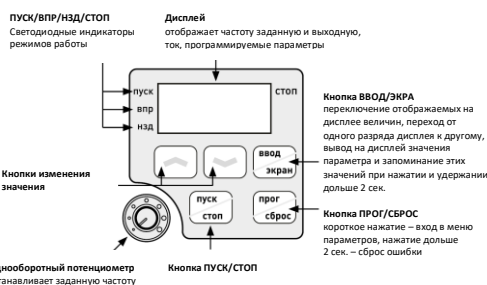
Может крепиться на стандартную DIN-рейку 35 мм для преобразователей до 5,5 кВт.



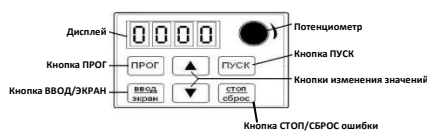
Модель	W	H	H1	D	A	B	Ød
ISD453M43E, ISD553M43E	300	440	470	244	440	200	9
ISD753M43E-ISD114M43E	278	590	630	310	612	200	9
ISD134M43E, ISD164M43E	400	675	715	310	320	695	11
ISD184M43E-ISD224M43E	400	790	830	320	160+160	810	11
ISD254M43E	530	920	970	350	215+215	950	11

4. ОПИСАНИЕ КНОПОК

(1) Модели до 37 кВт



(2) Модели от 45 кВт и выше

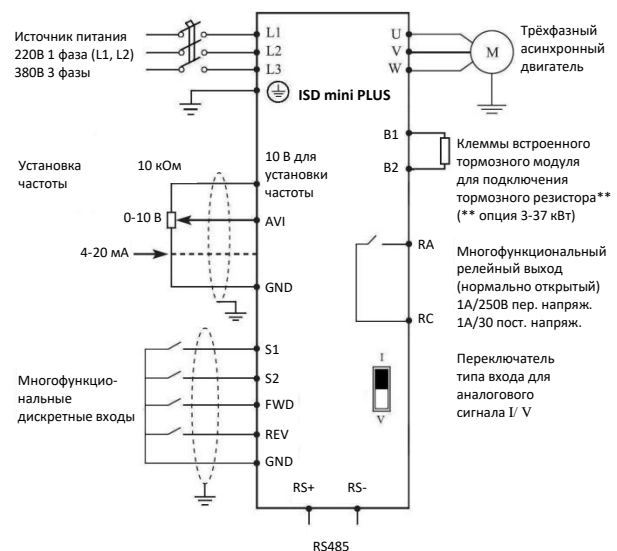


5. ХАРАКТЕРИСТИКИ

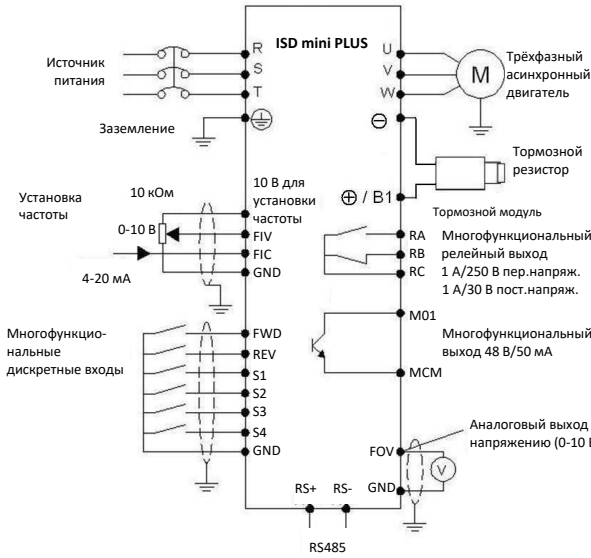
Характеристика преобразователя	ISD mini PLUS	
Вход	Номинальное напряжение и частота	трехфазное, 380В, 50/60 Гц; однофазное, 220В, 50/60Гц.
	Допустимый диапазон напряжения	трехфазное 380В: 330–440В; однофазное 170В–240В.
Выход	Напряжение	трехфазное, 380В: 0–380В; трехфазное, 220В: 0–220В.
	Частота	0,1 – 999,9 Гц
Режим работы	Преобразование напряжение-частота	
Дисплей	Четырех разрядный экранный дисплей, светодиодная индикация; отображение настройки заданной частоты, выходной частоты, направления вращения, выходного тока, напряжения шины постоянного тока, ошибки, сигнала обратной связи и др.	
Характеристики управления	Диапазон выходной частоты	0,1 Гц–999,9 Гц
	Точность установки задания частоты	Цифровая настройка: 0,1 Гц, аналоговая настройка: 0,1% максимальной выходной частоты.
	Точность индикации выходной частоты	0,1 Гц
	Кривая напряжение - частота	Задание точек изгиба кривой напряжение-частота для соответствия различным нагрузочным режимам.
	Многофункциональные входы	4 многофункциональных входа, реализация таких функций, как: задание 15 предустановленных скоростей, работа по программе, функция электронного потенциометра (MOP), аварийный останов и другие функции.
	Многофункциональный выход	Многофункциональный релейный выход, реализация таких функций, как индикация работы, счетчик, таймер, достижение нулевой скорости, работа по программе и авария.
Другие функции	Настройка времени ускорения / замедления	4 варианта времен ускорения / замедления может быть задано в диапазоне 0–999,9 сек.
	ПИД-регулятор	Встроенный ПИД-регулятор
	RS485	Протокол связи MODBUS (порт RS485)
	Настройка частоты	Аналоговое задание 0–10В, 4–20мА, настройка с помощью потенциометра панели управления, с помощью цифровой связи RS485 и настройка с помощью электронного потенциометра MOP (UP/DOWN)
Функции защиты	PLC- режим	Управление скоростью вращения по управляющей программе, записанной в преобразователе.
	Защита от перегрузок	150% в течение 1 мин.
	Защита от перенапряжений	Для защиты от импульсных перенапряжений сети устанавливается сетевая дроссель (опция). Уровень срабатывания защиты от перенапряжения в звене постоянного тока может быть скорректирован пользователем
Окружающая среда	Защита от пониженного напряжения	Уровень срабатывания защиты может быть скорректирован пользователем
	Другие типы защиты	Блокировка параметров от несанкционированной настройки
	Окружающая температура	-10°C... + 40°C (без обледенения)
Конструкция	Влажность воздуха	Макс. 90% (без конденсата)
	Абсолютная высота	Ниже 1000 м
	Вибрация	<20 Гц: Макс. 1,0 g; 20 – 50 Гц: Макс. 0,6 g
Установка	Охлаждение	Принудительное воздушное охлаждение
	Класс защиты	IP 20
Установка	Место монтажа	Помещение, где монтируется преобразователь, должно быть свободно от пыли, влаги и грязи.

6. СХЕМА ПОДКЛЮЧЕНИЯ

(1) Модели до 37 кВт



(2) Модели от 45 кВт и выше



7. ПАРАМЕТРЫ

Параметры	Код	Значение	Диапазон	Шаг установки	Заводское значение
Дисплей	PA00	Выбор и установка нужного параметра для его индикации при включении преобразователя	0 – заданная частота 1 – выходная частота 2 – выходной ток 3 – направление вращения 4 – скорость в об/мин	1	0
	PA01	Заданная частота	Только чтение		
	PA02	Выходная частота	Только чтение		
	PA03	Выходной ток	Только чтение		
	PA04	Скорость вращения	Только чтение		
	PA05	Напряжение на шине постоянного тока	Только чтение		
	PA07	Величина обратной связи в ПИД-режиме	Только чтение		
	PA10	Запись об ошибке 1	Только чтение		
	PA11	Запись об ошибке 2	Только чтение		
	PA12	Запись об ошибке 3	Только чтение		
	PA13	Зарезервировано			
	PA14	Заданная частота в момент последней ошибки	Только чтение		
	PA15	Выходная частота в момент последней ошибки	Только чтение		
	PA16	Выходной ток в момент последней ошибки	Только чтение		
	PA17	Выходное напряжение в момент последней ошибки	Только чтение		
	PA18	Напряжение в звене постоянного тока в момент последней ошибки	Только чтение		
	PA27	Текущий код ошибки	Только чтение		
	PA50	Версия программного обеспечения	Только чтение		
Основные функции	Pb00	Установка рабочей частоты	0,0-верхняя граница частоты	0,1	0,0
	Pb01	Способы установки заданной частоты (канал X)	0: Цифровая установка частоты (задание в Pb00) 1: С помощью аналогового сигнала на входе AVI 2: С помощью потенциометра на внешней клавиатуре	1	3
	Pb20	Способы установки заданной частоты (канал Y)	3: С помощью потенциометра на панели управления 4: С помощью внешних контактов UP/DOWN 5: Через порт RS485 6: Предустановленные скорости 7: Режим простого PLC 8: ПИД-режим	1	0
	Pb02	Настройка способа пуска	0: С помощью пульта 1: С помощью управляющих входов 2: RS485	1	0
	Pb03	Режим доступа к кнопке СТОП	0: Кнопка СТОП заблокирована 1: Кнопка СТОП доступна	1	1
	Pb04	Блокировка вращения назад	0: Вращение назад запрещено 1: Вращение назад разрешено	1	1
	Pb05	Максимальная рабочая частота	Минимальная рабочая частота ~999,9 Гц	0,1	50,0
	Pb06	Минимальная рабочая частота	0~максимальная рабочая частота	0,1	0,0
	Pb07	Время ускорения 1	0~6000 с	0,1	Изменяемая величина
	Pb08	Время замедления 1	0~6000 с	0,1	Изменяемая величина
	Pb09	V/F-кривая (напряжение-частота): максимальное	Промежуточное напряжение ~500 В	0,1	220,0 / 380,0 (1ф.ПЧ./3ф.ПЧ.)
	Pb10	V/F-кривая: опорная частота	Промежуточная частота ~максимальная рабочая частота	0,1	50,0
	Pb11	V/F-кривая: промежуточное напряжение	Минимальное напряжение ~максимальное	0,1	Изменяемая величина
	Pb12	V/F-кривая: промежуточная частота	Минимальная частота – Максимальная рабочая частота	0,1	2,5

Параметры	Код	Значение	Диапазон	Шаг установки	Заводское значение	
	Pb13	V/F-кривая: минимальное напряжение	0~ промежуточное напряжение	0,1	Изменяемая величина	
	Pb14	V/F-кривая: минимальная частота	0~промежуточная частота	0,1	1,2	
	Pb15	Несущая частота	1-15 кГц	0,1	Изменяемая величина	
	Pb17	Инициализация заводских параметров (кроме PC10 и группы Pi)	8: Инициализация заводских параметров	1	0	
	Pb18	Блокировка доступа к параметрам	0: Разблокировано 1: Параметры заблокированы	1	0	
	Pb19	Направление вращения при пуске	0: Прямое 1: Реверсное	1	0	
	Pb21	Выбор между каналами задания частоты	00: X 01: X+Y (сумма значений) 02: переключение между X и Y внешним сигналом 03: переключение между X и X+Y внешним сигналом 04: переключение между Y и X+Y внешним сигналом 11: X-Y (разница значений) 13: переключение между X и X-Y внешним сигналом 14: переключение между Y и X-Y внешним сигналом 21: максимальное из X, Y 23: переключение между X и max X,Y внешним сигналом 24: переключение между Y и max X,Y внешним сигналом 31: минимальное из X, Y 33: переключение между X и min X,Y внешним сигналом 34: переключение между Y и min X,Y внешним сигналом		1	0
	Параметры для основных применений	PC00	Режим пуска	0/1 обычный пуск/пуск с замедлением перед пуском	1	0
		PC01	Режим выключения	0/1 – Остановка с замедлением / выключение со свободным выбегом двигателя	1	0
PC02		Установка пусковой частоты	0,1~100,0 Гц	0,1	0,5	
PC03		Установка частоты остановки	0,1~100,0 Гц	0,1	0,5	
PC04		Напряжение DC при старте торможения постоянным током	0~7% номинального напряжения двигателя	1	0	
PC05		Время замедления постоянным током перед запуском	0~100,0 с	0,1	0	
PC06		Напряжение DC при торможении постоянным током	0~7% номинального напряжения двигателя	1	0	
PC07		Время торможения постоянным током перед выключением	0~100,0 с	0,1	0	
PC08		Буст	0~20,0%	1	Изменяемая величина	
PC09		Номинальное напряжение двигателя	0~500,0 В	1	380	
PC10		Номинальный ток двигателя (А)	0~999,9 А	0,1	Изменяемая величина	
PC12		Номинальная скорость вращения	0-6000 об/мин	1	1460	
PC13		Количество полюсов	2-20	1	4	
PC15		Номинальная частота двигателя	0-999,9	0,1	50,0	
Параметры входов и выходов		Pd00	Минимальное входное напряжение на входе AVI (до 37 кВт) Минимальное входное напряжение на входе FIV (от 45 кВт)	0- максимальное входное напряжение на входе	0,1	0
	Pd01	Максимальное входное напряжение на входе AVI (до 37 кВт) Максимальное входное напряжение на входе FIV (от 45 кВт)	Минимальное входное напряжение на входе ~10 В	0,1	10,0	
	Pd02	Постоянная времени фильтра FIV (от 45 кВт)	0~10,0 с	0,1	0,1	
	Pd03	Минимальный входной ток на входе FIC (от 45 кВт и выше)	0~ максимальный входной ток на входе	0,1	4	
	Pd04	Максимальный входной ток на входе FIC (от 45 кВт и выше)	Минимальный входной ток на входе ~20 мА	0,1	20,0	
	Pd05	Постоянная времени фильтра AVI (до 37 кВт) Постоянная времени фильтра FIC (от 45 кВт и выше)	0~25,0 с	0,1	0,1	
	Pd06	Минимальное выходное напряжение на выходе FOV (от 45 кВт и выше)	0~максимальное выходное напряжение на выходе	0,1	0	
	Pd07	Максимальное выходное напряжение на выходе FOV (от 45 кВт и выше)	Минимальное выходное напряжение на выходе ~10 В	0,1	10,0	
	Pd10	Частота, соответствующая наименьшему аналоговому сигналу	0~999,9 Гц	0,1	0,0	
	Pd11	Направление вращения, соответствующее наименьшему аналоговому сигналу	0 / 1	1	0	
	Pd12	Частота, соответствующая наибольшему аналоговому сигналу	0~максимальная рабочая частота (Pb05)	0,1	50,0	
	Pd13	Направление вращения, соответствующее наибольшему аналоговому сигналу	0 / 1	1	0	

Параметры	Код	Значение	Диапазон	Шаг установки	Заводское значение
	Pd14	Разрешение реверса движения при аналоговом задании	0 / 1	1	0
	Pd15	Входная клемма FWD	0: Не используется	1	6
	Pd16	Входная клемма REV	1: Медленное вращение 2: Медленное вращение	1	7
	Pd17	Входная клемма S1	3: Медленное вращение вперед	1	18
	Pd18	Входная клемма S2	4: Медленное вращение назад	1	9
	Pd19	Входная клемма S3 (от 45 кВт и выше)	5: Зарезервировано	1	10
	Pd20	Входная клемма S4 (от 45 кВт и выше)	6: Вращение вперед 7: Вращение назад 8: Остановка 9: Предустановленная скорость 1 10: Предустановленная скорость 2 11: Предустановленная скорость 3 12: Предустановленная скорость 4 13: Ускорение/замедление «1» 14: Ускорение/замедление «2» 15: Постепенное увеличение частоты, сигнал «UP» 16: Постепенное уменьшение частоты, сигнал «DOWN» 17: Свободный выбор 18: Сигнал сброса неисправности 19: ПИД-регулирование 20: PLC-регулирование 21: Таймер 1 запуск 22: Таймер 2 запуск 23: Импульсный входной сигнал счетчика 24: Сигнал сброса счетчика 25: Пауза вращения 26: Выбор канала задания частоты между X и Y	1	11
	Pd23	Выходная клемма M01 (от 45 кВт и выше)	0: Не задействован 1: В работе 2: Частота достигнута 3: Сбой в работе 4: Нулевая скорость 5: Частота 1 достигнута 6: Частота 2 достигнута 7: Ускорение 8: Замедление 9: Индикация низкого напряжения 10: Значение таймера 1 достигнуто 11: Значение таймера 2 достигнуто 12: Индикация завершения цикла 13: Индикация завершения процесса	1	1
	Pd25	Выход RA, RC (до 37 кВт) Выход RA, RC, RB (от 45 кВт и выше)	14: Достигнуто верхнее аварийное значение сигнала с датчика обратной связи 15: Достигнуто нижнее аварийное значение сигнала с датчика обратной связи 16: Обрыв цепи 4-20 мА 27: Значение счетчика достигнуто 28: Значение промежуточного счетчика достигнуто 29: Водоснабжение 30: Готовность	1	3
	Pd26	Выход FOV (от 45 кВт и выше)	0: Выходная частота 1: Выходной ток 2: Напряжение звена постоянного тока 3: Напряжение переменного тока на выходе	1	0
	Pd29	Схема подключения сигналов к входным клеммам управления	0: Двухпроводная режим 1 1: Двухпроводная режим 2 2: Трёхпроводная режим 1 3: Трёхпроводная режим 2	1	0
	Pd31	Логика работы релейного выхода RA, RC (до 37 кВт)	H000: Позитивная H010: Негативная	1	H.000
Группа вспомогательных параметров	PE00	Установка частоты режима медленного вращения	0,0~максимальная рабочая частота	0,1	5,0
	PE01	Время ускорения 2	0-999,9 с	0,1 с	10,0
	PE02	Время замедления 2		0,1 с	10,0
	PE03	Время ускорения 3		0,1 с	10,0
	PE04	Время замедления 3		0,1 с	10,0
	PE05	Время ускорения 4. Время ускорения в режиме медленного вращения		0,1 с	10,0
	PE06	Время замедления 4. Время замедления в режиме медленного вращения		0,1 с	10,0
	PE07	Установка уровня срабатывания счетчика	0-9999	1	100
	PE08	Промежуточное значение счетчика	0-9999	1	50
	PE09	Ограничение тока при ускорении	0-200%	1	150
	PE10	Ограничение тока при постоянной скорости	0-100%	1	20
PE11	Защита от перенапряжения при торможении	0: выключена 1: включена	1	1	

Параметры	Код	Значение	Диапазон	Шаг установки	Заводское значение
Группа параметров для прикладного использования	PE25	Пороговая частота 1	0,0-максимальная рабочая частота	0,1	0
	PE26	Пороговая частота 2	0,0-максимальная рабочая частота	0,1	0
	PE27	Установка значения таймера 1	0-999,0 с	0,1	10,0
	PE28	Установка значения таймера 2	0-999 с	1	20,0
	PE30	Гистерезис срабатывания реле достижения частоты	0,0-100,0%	0,1	5,0
	PF00	Запоминание цикла программы PLC	0: без запоминания 1: с запоминанием	1	0
	PF01	Включение PLC	0: PLC автоматически включается при Pв01=7 1: PLC включается внешним сигналом	1	0
	PF02	Режим работы PLC	0: Стоп после одного цикла 1: Продолжение работы на последней частоте в цикле после его завершения 2: Повторение циклов	1	0
	PF03	Предустановленная скорость 1	0,0~максимальная рабочая частота	0,1	5,0
	PF04	Предустановленная скорость 2	0,0~максимальная рабочая частота	0,1	10,0
	PF05	Предустановленная скорость 3	0,0~максимальная рабочая частота	0,1	20,0
	PF06	Предустановленная скорость 4	0,0~максимальная рабочая частота	0,1	25,0
	PF07	Предустановленная скорость 5	0,0~максимальная рабочая частота	0,1	30,0
	PF08	Предустановленная скорость 6	0,0~максимальная рабочая частота	0,1	35,0
	PF09	Предустановленная скорость 7	0,0~максимальная рабочая частота	0,1	40,0
PF10	Предустановленная скорость 8	0,0~максимальная рабочая частота	0,1	45,0	
PF11	Предустановленная скорость 9	0,0~максимальная рабочая частота	0,1	50,0	
PF12	Предустановленная скорость 10	0,0~максимальная рабочая частота	0,1	10,0	
PF13	Предустановленная скорость 11	0,0~максимальная рабочая частота	0,1	10,0	
PF14	Предустановленная скорость 12	0,0~максимальная рабочая частота	0,1	10,0	
PF15	Предустановленная скорость 13	0,0~максимальная рабочая частота	0,1	10,0	
PF16	Предустановленная скорость 14	0,0~максимальная рабочая частота	0,1	10,0	
PF17	Предустановленная скорость 15	0,0~максимальная рабочая частота	0,1	10,0	
PF18	Время работы PLC 1	0-9999 с (ч)	1	3	
PF19	Время работы PLC 2		1	4	
PF20	Время работы PLC 3		1	5	
PF21	Время работы PLC 4		1	0	
PF22	Время работы PLC 5		1	0	
PF23	Время работы PLC 6		1	0	
PF24	Время работы PLC 7		1	0	
PF25	Время работы PLC 8		1	0	
PF26	Время работы PLC 9		1	0	
PF27	Время работы PLC 10		1	0	
PF28	Время работы PLC 11		1	0	
PF29	Время работы PLC 12		1	0	
PF30	Время работы PLC 13		1	0	
PF31	Время работы PLC 14		1	0	
PF32	Время работы PLC 15		1	0	
PF33	Задание направления вращения, PLC- управление	0-8191	1	0	
PF36	Направление вращения при пуске PLC	0-6	1	0	
PF37	Единица времени в кадрах PLC	0: секунд 1: часы	1	0	
Параметры PID-регулятора	PG00	Режим включения PID-регулятора	0: Включен если Pв01=8, выключен Pв01≠8 1: PID-регулятор включен 2: Запуск PID-регулятора внешним сигналом	1	0
	PG01	Рабочий режим PID-регулятора	0: Режим отрицательной обратной связи 1: Режим положительной обратной связи	1	0
	PG02	Выбор источника заданного значения для PID-регулятора (до 37 кВт) Выбор источника заданного значения для PID-регулятора (от 45 кВт)	0: Цифровое задание значения (PG04) 1: Зарезервировано 2: Зарезервировано 0: Цифровое задание значения (PG04) 1: Выбор входа FIV 2: Выбор входа FIC	1	0
	PG03	Сигнал обратной связи PID-регулятора (до 37 кВт) Сигнал обратной связи PID-регулятора (от 45 кВт)	0: Выбор входа AVI в качестве входа для обратной связи (0-10В) переключатель в положении «V». Для сигнала 4-20мА переключатель в положении «I», настроить Pd00=1, Pd01=5 0: Выбор входа FIV в качестве входа для обратной связи 1: Выбор входа FIC в качестве входа для обратной связи 2: Выбор разности значений FIV и FIC в качестве сигнала обратной связи	1	0
	PG04	Численное значение задания PID-регулятора	0,0 бар-PG14	0,1	2,5
	PG05	Верхнее значение PID-регулятора	PG06-PG14	0,1	10,0
	PG06	Нижнее значение PID-регулятора	0-PG05	1	0%
PG07	PID-регулятор, коэффициент P	0,0-600,0%	0,1	100	

Параметры	Код	Значение	Диапазон	Шаг установки	Заводское значение
Группа параметров последовательного канала связи	PG08	PID-регулятор, коэффициент I (постоянная времени)	0,0-10,0 с 0 - не задействована	0,1	2,0
	PG09	PID-регулятор, коэффициент D	0,0-9,990 с 0 - не задействована	0,1	0,0
	PG10	Допустимая ошибка вычислений PID-регулятора	0,0-100,0 %	0,1	2,0
	PG11	Частота перехода PID-регулятора в режим ожидания	0,0-Pb05 Если 0, то функция перехода отключена	0,1	25,0
	PG12	Пауза при переходе в режим ожидания PID-регулятора	0-200 с	1 с	10 с
	PG13	Величина обратной связи для выхода из режима ожидания PID-регулятора	0-100%	0,1	90,0
	PG14	Отображение величины обратной связи PID-регулятора	0-50,00 бар	0,01	10,0
	PG15	Количество разрядов	1-4	1	4
	PG16	Количество разрядов после десятичной точки	0-4	1	2
	PG17	Верхний предел частоты PID-регулятора	0,0-максимальная рабочая частота	0,1	48,0
	PG18	Нижний предел частоты PID-регулятора	0,0-максимальная рабочая частота	0,1	20,0
	PG20	Зона нечувствительности регулятора	0,0-100,0%	0,1	0,1
	PG21	Выбор действия при пропадании сигнала с датчика	0: нет действий 1: на экране ошибка «20» без аварийного останова 2: на экране ошибка «20» с аварийным остановом	1	0
	PG22	Величина обратной связи для индикации обрыва	V: 0-10,00 В (Для сигнала I обрыв определяется при токе ниже 2mA PG22=0,5 В)	0,1	0,5
	RH00	Скорость передачи данных, бит/сек	0: 4800 1: 9600	1	1
	RH01	Формат данных	0: 8N1 для ASC 1: 8E1 для ASC 2: 8O1 для ASC 3: 8N1 для RTU 4: 8E1 для RTU 5: 8O1 для RTU	1	3
	RH02	Адрес преобразователя при последовательной связи	0-247	1	1
	RH03	Действие при ошибке обмена данными	0: Нет действий 1: Отображение на экране ошибки «Co» 2: Отображение на экране ошибки «Co» и останов	1	0

8. КОДЫ ОШИБОК

Код ошибки	Описание	Возможная причина	Устранение
oc1 («2»)	Возникновение свертка при ускорении	1: Недостаточное время ускорения. 2: Неправильно задана зависимость для V/F- кривой. 3: Короткое замыкание в обмотках двигателя или его обмоток «на землю». 4: Установлен слишком большой буст. 5: Низкое напряжение в электрической сети. 6: Пуск при вращающемся двигателе. 7: Неправильная настройка ПЧ. 8: Выход ПЧ из строя.	1: Увеличьте время ускорения. 2: Задайте соответствующую зависимость для V/F- кривой. 3: Проверьте сопротивление изоляции с помощью высоковольтного мегомметра (отсоединив при этом ПЧ). 4: Уменьшите буст. 5: Проверьте напряжение электросети. 6: Запуск с поиском частоты. 7: Установите правильные параметры запуска. 8: Замените ПЧ более мощным. 9: Отправьте ПЧ в ремонт.
oc3 («4»)	Возникновение свертка во время работы на постоянной скорости	1: Повреждена изоляция двигателя и его выводов. 2: Большие изменения нагрузки, заклинивание ротора двигателя. 3: Перепады напряжения в сети, низкое напряжение электросети 4: Недостаточная мощность ПЧ 5: Подключение к ПЧ мощных двигателей. 6: Наличие источника электромагнитных помех.	1: Проверьте изоляцию. 2: Проверьте нагрузку, устранив заклинивание, нанесите смазку при необходимости. 3: Проверьте напряжение сети. 4: Увеличьте мощность ПЧ или уменьшите нагрузку. 5: Увеличьте мощность преобразователя. 6: Устраните источник помех
oc2 («3»)	Возникновение свертка при торможении	1: Малое время торможения. 2: Недостаточная мощность ПЧ 3: Наличие источника электромагнитных помех.	1: Увеличьте время торможения. 2: Увеличьте мощность ПЧ. 3: Устраните источник помех
oU1 («5»)	Перенапряжение при ускорении	1: Напряжение питания слишком велико. 2: Неправильная конфигурация внешней цепи (например, использование запуска двигателя подкачей напряжения сети). 3: Выход ПЧ из строя.	1: Проверьте напряжение питания. 2: Не используйте автоматический выключатель или пускатель для пуска электродвигателя, питающего от ПЧ. 3: Отправьте в ремонт.
oU2 («6»)	Перенапряжение во время работы	1: Напряжение питания слишком велико. 2: Перегрузка из-за неправильной работы PID-регулятора. 3: Несоответствующий тормозной резистор или тормозной модуль.	1: Проверьте напряжение питания. 2: Подстройте коэффициенты обратной связи. 3: Установите соответствующий тормозной резистор или тормозной модуль.
oU3 («7»)	Перенапряжение при торможении	1: Малое время торможения. 2: Напряжение питания слишком велико. 3: Большой момент инерции нагрузки. 4: Неподходящий тормозной резистор. 5: Неправильно выбран коэффициент использования тормозного модуля.	1: Увеличьте время торможения 2: Проверьте напряжение источника питания. 3: Установите подходящий тормозной резистор и тормозной модуль. 4: Подберите соответствующее тормозное сопротивление. 5: Установите подходящее значение коэффициента использования тормозного модуля.
POF («8»)	Перегрузка зарядного	Высокое напряжение на входе преобразователя в течение	Проверить напряжение источника питания.

Код ошибки	Описание	Возможная причина	Устранение
LU («9»)	Пониженное напряжение	1: Источник питания выдает пониженное напряжение. 2: Отсутствие напряжения питания. 3: Высвечивается при включении преобразователя (не является ошибкой).	1: Проверьте напряжение источника питания. 2: Проверьте автоматический выключатель и наличие напряжения.
oL2 («10»)	ПЧ и / или двигатель перегружен	1: Большая нагрузка. 2: Малое время ускорения. 3: Установлен большой буст (параметр PC08).	1: Уменьшите нагрузку или увеличьте мощность ПЧ. 2: Увеличьте время ускорения. 3: Уменьшите буст.
oL1 («11»)		4: Неправильно задана зависимость для V/F- кривой. 5: Низкое напряжение в электросети. 6: Запуск ПЧ при вращающемся двигателе. 7: Заклинивание нагрузки. 8: Номинальный ток двигателя задан не верно.	4: Задайте подходящую зависимость для V/F- кривой. 5: Проверьте напряжение электросети или увеличьте мощность ПЧ. 6: Измените режим пуска ПЧ. 7: Проверьте нагрузку электродвигателя. 8: Правильно задайте параметр PC10.
oH («14»)	Перегрев силового модуля в ПЧ	1. Высокая температура окружающей среды. 2. Засорен воздушный фильтр в шкафу. 3. Не работает вентилятор. 4. Поврежден температурный датчик. 5. Поврежден силовой модуль ПЧ.	1. Снизить температуру окружающей среды. 2. Обратитесь к поставщику.
EF («15»)	Внешняя ошибка управления	Ошибка управляющего сигнала на программируемом входе преобразователя.	Проверить схему подключения внешнего сигнала. Проверить программирование соответствующих входов.
Co («16»)	Нарушение передачи данных	1: Неправильное подсоединение проводов для передачи данных. 2: Неправильно настроены параметры передачи данных. 3: Неподходящий формат передачи данных.	1: Проверьте соответствующие соединения 2: Настройте параметры. 3: Проверьте формат передачи данных, установите соответствие между Мастером сети и ПЧ.
LP («24»)	Обратная связь PID ниже нижнего предела	1: Ошибка датчика обратной связи. 2: Ошибка программирования PID.	1: Проверить провода от датчика на «обрыв» и сам датчик. 2: Скорректировать параметры PID.
HP («27»)	Обратная связь PID выше верхнего предела	1: Ошибка датчика обратной связи 2: Ошибка программирования PID	1: Проверить провода от датчика на «обрыв» и сам датчик 2: Скорректировать параметры PID
LL («28»)	Ошибка «сухой ход»	1: Ошибка датчика обратной связи. 2: Ошибка программирования PID. 3: Отсутствует вода в трубопроводе.	1: Проверить провода от датчика на «обрыв» и сам датчик. 2: Скорректировать параметры PID. 3: Проверить трубопровод.
20 («31»)	Отсутствует токовый сигнал обратной связи	Обрыв цепи обратной связи.	1: Устранить обрыв. 2: Отремонтировать или заменить датчик обратной связи.
SLP	Спящий режим	Преобразователь частоты находится в спящем режиме в процессе работы PID регулятора.	

9. ХАРАКТЕРИСТИКИ ПРЕОБРАЗОВАТЕЛЕЙ ЧАСТОТЫ

Модель	Вход питания	Выходная мощность, кВт	Выходной ток, А	Перегрузочная способность (60 с), А	Мощность подключаемых двигателей, кВт
ISD091M21E	1-фазный, 220В, 50/60 Гц	0,09	0,7	1,05	0,09
ISD121M21E		0,12	0,8	1,2	0,12
ISD181M21E		0,18	1	1,5	0,18
ISD251M21E		0,25	1,5	2,25	0,18-0,25
ISD401M21E		0,4	2,5	3,75	0,25-0,4
ISD551M21E		0,55	3,5	5,25	0,37-0,55
ISD751M21E		0,75	5	7,5	0,55-0,75
ISD112M21E		1,1	6	9	0,75-1,1
ISD152M21E		1,5	7	10,5	1,1-1,5
ISD222M21E		2,2	11	16,5	1,5-2,2
ISD372M21E		3,7	16,5	24,75	2,2-3,7
ISD552M21E		5,5	24	36	3,7-5,5
ISD251M43E		0,25	1,2	1,8	0,25
ISD401M43E		0,4	1,5	2,25	0,25-0,4
ISD551M43E	0,55	2,0	3	0,37-0,55	
ISD751M43E	0,75	2,7	4	0,55-0,75	
ISD112M43E	1,1	3,0	4,5	0,75-1,1	
ISD152M43E	1,5	4	6	0,75-1,5	
ISD222M43E	2,2	5	7,5	1,1-2,2	
ISD302M43E	3	6,8	10,2	1,5-3,0	
ISD402M43E	4	8,6	12,9	2,2-4	
ISD552M43E	5,5	12,5	18,5	3,5-5,5	
ISD752M43E	7,5	17,5	26	4-7,5	
ISD113M43E	11	24	36	5,5-11	
ISD153M43E	15	33	49,5	7,5-15	
ISD183M43E	18,5	40	60	11-18,5	
ISD223M43E	22	45	67,5	15-22	
ISD303M43E	30	60	90	18,5-30	
ISD373M43E	37	80	120	22-37	
ISD453M43E	45	90	135	30-45	
ISD553M43E	55	110	165	37-55	
ISD753M43E	75	152	228	45-75	
ISD903M43E	90	176	264	55-90	
ISD114M43E	110	210	315	75-110	
ISD134M43E	132	253	379	110-132	
ISD164M43E	160	300	450	132-160	
ISD184M43E	185	340	510	160-185	
ISD204M43E	200	380	570	185-200	
ISD224M43E	220	420	630	200-220	
ISD254M43E	250	470	705	220-250	