

### Гарантийные условия

1. Гарантийный срок на данный прибор составляет 36 месяцев и исчисляется со дня продажи. В случае устранения недостатков прибора, гарантийный срок продлевается на период, в течение которого оно не использовалось.
2. Гарантийные обязательства распространяются только на неисправности, выявленные в течение гарантийного срока и обусловленные производственным и/или конструктивным браком.
3. Гарантийные обязательства прекращаются:
  - 3.1 При несоблюдении пользователем предписаний инструкции по эксплуатации прибора.
  - 3.2 При наличии механических повреждений.
  - 3.3 При воздействии на прибор неблагоприятных атмосферных и иных внешних воздействий, таких как дождь, снег, повышенная влажность, нагрев, агрессивные среды, несоответствие нормам параметров электросети, питающей прибор.
  - 3.4 Если прибор подвергался вскрытию, ремонту или любой модификации.
4. **Вышедшее из строя оборудование подлежит обязательному возврату Поставщику. При возврате оборудования необходимо в комплекте с ним предоставить следующие документы:**  
**Гарантийный талон;**  
**Акт выхода из строя;**  
**Фактическую схему, по которой осуществлялось подключение (монтаж) оборудования;**  
**Копию накладной, по которой отпускалось оборудование Покупателю.**  
**При отсутствии одного из документов Поставщик вправе отказать в гарантии на изделие.**
5. В случае выхода из строя оборудования в период действия гарантийного срока и при наличии всех документов по п.4, Поставщик обязуется произвести экспертизу оборудования. Если случай гарантийный, Поставщик производит ремонт или замену оборудования. Транспортные расходы не включаются в гарантийные обязательства.
6. Любые рекламации имеют силу только при условии, что они надлежащим образом оформлены в письменной форме.

## Компания Редуктор

Г. Нижний Новгород, ул. Зайцева 31, оф. 508

Тел./факс +7 (831) 223-81-81

E-mail: [info@reduktor.nnov.ru](mailto:info@reduktor.nnov.ru)

Сайт: [www.reduktor-innovari.ru](http://www.reduktor-innovari.ru)



# ЧАСТОТНЫЙ ПРЕОБРАЗОВАТЕЛЬ INNOVERT IRD

## паспорт изделия

В данном документе описан частотный преобразователь INNOVERT серии IRD, предназначенный для работы с трёхфазными асинхронными двигателями, нагрузка которых не превышает номинальных значений. При подготовке к работе и запуске преобразователя используется принцип: «подключи и работай». Это значительно упрощает монтаж и эксплуатацию преобразователя.



### **ВНИМАНИЕ!**

Перед вводом устройства в эксплуатацию внимательно прочтите данный паспорт.

### Общие сведения

Некоторые части преобразователя могут находиться под напряжением. Поверхности могут быть горячими.

Использование не по назначению, неправильная установка или эксплуатация могут привести к травматическим последствиям или повреждению оборудования. Все операции, связанные с установкой, вводом в эксплуатацию, а также техническим обслуживанием, должны проводиться квалифицированным персоналом.

Преобразователи INNOVERT не предназначены для использования в качестве бытового электроприбора.

Данные преобразователи могут излучать радиопомехи. Для устранения проблем, связанных с электромагнитной совместимостью (ЭМС), следует использовать специальные меры.

### Установка

Избегайте чрезмерного механического воздействия на преобразователь частоты. Окружающая среда и используемые инструменты не должны способствовать накоплению электростатических зарядов, поскольку данные изделия чувствительны к их воздействию.

### Электрическое соединение

Во время работы с преобразователями под напряжением необходимо соблюдать требования по технике безопасности. Монтаж и установку изделий необходимо проводить с учетом всех соответствующих норм (в том числе, ПУЭ – «Правил устройства электроустановок»).

### Эксплуатация

Системы с преобразователями INNOVERT могут работать с дополнительными защитными и управляющими устройствами (например, в цепи между питающей сетью и преобразователем может устанавливаться соответствующее УЗО – устройство защитного отключения).

При срабатывании защиты необходимо проанализировать причину этого срабатывания и принять соответствующие меры: уменьшить нагрузку привода, устранить причину коротких замыканий, установить дроссели и т.д. Не пытайтесь повторно запустить привод после его блокировки, не разобравшись в причине, и, не устранив ее. Ввод в эксплуатацию и надзор за правильной эксплуатацией должен осуществляться только специалистами.

**Поставщик не несет ответственности за последствия несоблюдения требований инструкции по эксплуатации.**



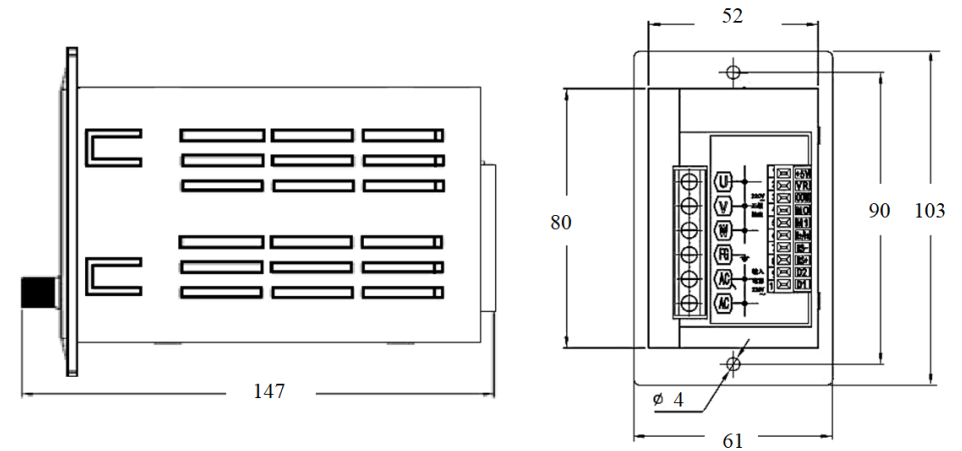
### **ВНИМАНИЕ!**

- Запрещается прикасаться к компонентам под напряжением и силовому соединению непосредственно после отключения привода от напряжения силового питания, поскольку конденсаторы могут быть заряжены.
- Запрещается подключение силового питания к приводу чаще, чем один раз в три минуты. Во время эксплуатации необходимо закрыть все защитные крышки и двери шкафа, где установлены преобразователи
- **Вскрытие преобразователя частоты не допускается!**

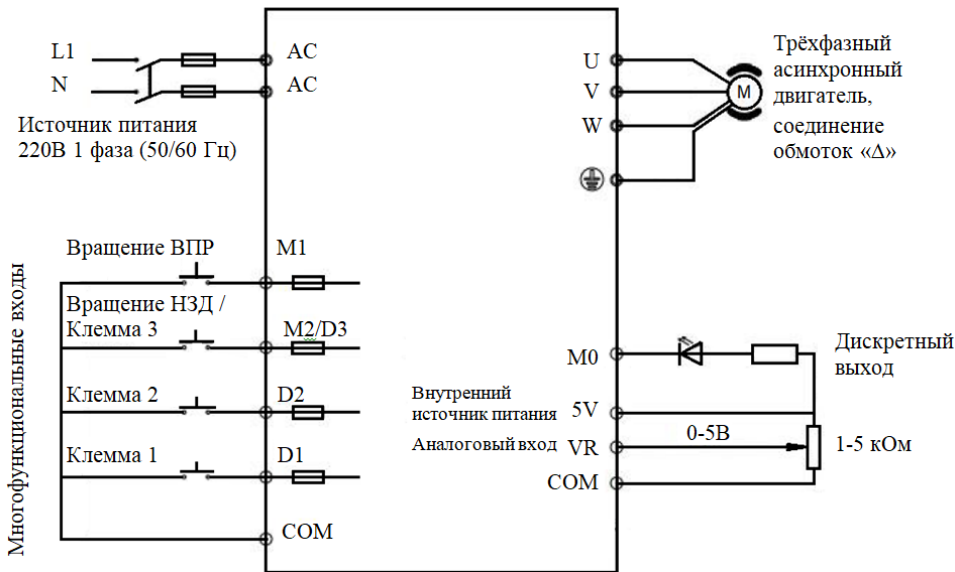
### Характеристики оборудования

Окружающая среда	Окружающая температура	-10 ~ +40°C, возможно 40 ~ 50°C при уменьшении номинальной нагрузки. Номинальный выходной ток уменьшается на 1% при каждом повышении температуры на 1°C
	Влажность воздуха	Макс. 95% (без конденсата)
	Высота над уровнем моря	0~2000 м; возможно выше 1000 м при уменьшении номинальной нагрузки. Понижается на 1% при увеличении на 100 м.
	Вибрация	3,5мм, 2~9 Гц; 10м/с <sup>2</sup> , 9~200Гц; 15м/с <sup>2</sup> , 200~500Гц
Конструкция	Охлаждение	Воздушное охлаждение естественное или принудительное.
	Класс защиты	IP 20
Установка	Место монтажа	Монтажная панель
Вход	Номинальное напряжение и частота	Однофазное, 220В, 50/60 Гц
	Допустимый диапазон напряжения	Однофазное: 200~240В
Выход	Напряжение	Трёхфазное, 220: 0~220В
Перегрузочная способность		Без перегрузки
Дисплей		Четырёхразрядный дисплей, светодиодная индикация

### Габаритные и установочные размеры, мм



### Схема соединений



Модель	Вход питания	Входной ток, А	Выходной ток, А	Мощность подключаемого электродвигателя, кВт
IRD251M21B	200-240В, 1 фаза, 20/60 Гц	3,2	1,6	до 0,25
IRD401M21B		4,3	2,1	0,4
IRD551M21B		6,0	3,1	0,55

### Хранение оборудования

Перед установкой частотный преобразователь необходимо хранить в коробке. Если в настоящее время преобразователь не используется, и находится на хранении, следует обратить внимание на следующее:

- прибор следует хранить в сухом помещении, в которое не проникает пыль и загрязнения.
- относительная влажность в месте хранения должна быть 0~95%, без конденсата.
- температура хранения должна быть в диапазоне от -26°C до +65°C.
- в помещении не должно быть коррозионных газов и жидкостей, на оборудование не должны попадать прямые солнечные лучи.

Не рекомендуется хранить преобразователь отключенным в течение длительного времени. Длительное хранение может привести к ухудшению свойств электролитического конденсатора, имеющегося в составе ПЧ.



### ВНИМАНИЕ

После отключения преобразователя перед его повторным включением должно пройти не менее 3 минут.

**Категорически запрещается подсоединять питающее напряжение к выходным клеммам U V W.**