

Режим ПИД регулирования.

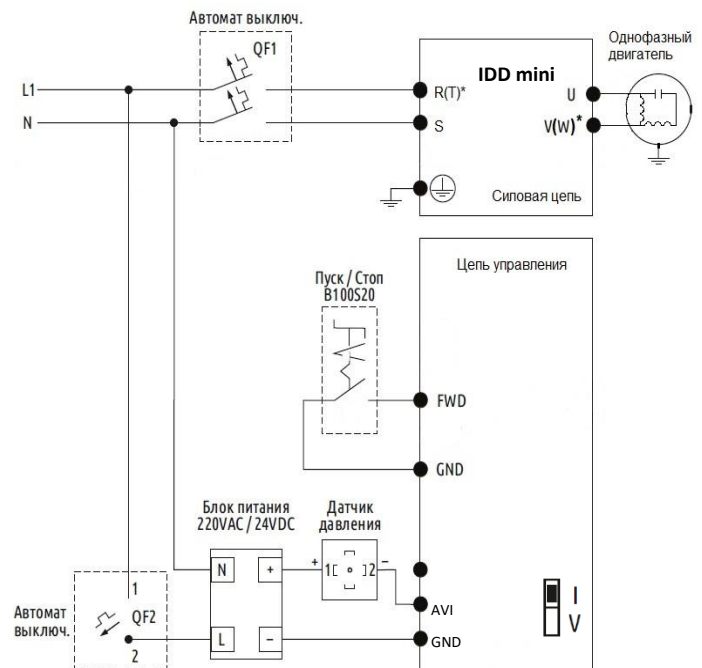
Описание режима: Пуск преобразователя частоты внешним тумблером или кнопкой с фиксацией. Регулировка частоты автоматическая в режиме ПИД регулирования.

Оборудование:

Преобразователь частоты IDD mini;
Тумблер – запуск работы преобразователя;
Датчик давления – датчик обратной связи (в данном случае 4-20 мА) для ПИД режима.

Программирование:

Вход в режим программирования кнопка « »;
Выбор параметра и запись « » – удержание 2с;
Выбор разряда « » – быстрое нажатие;
Выбор номеров групп, номеров параметров и изменение их значений « », « ».



Параметр	Значение	Функция
Pb17	8	Инициализация заводских параметров
PA00	7	Выбор параметра для его индикации при включении преобразователя: отображается сигнал с датчика обратной связи и заданное значение давления
Pb01	2	Способ установки заданной частоты: с помощью аналогового тока (4-20 мА)
Pb02	1	Настройка способа пуска: с помощью управляющих клемм
PC10	*	Номинальный ток двигателя
Pd00	1	Минимальное напряжение на входе AVI: 1В
Pd01	5	Максимальное напряжение на входе AVI: 5В
PG00	1	PID-регулятор активирован
PG03	0	Выбор входа AVI для датчика обратной связи
PG04	50	Численное значения PID-регулятора в %: 50%**
PG07	100	Коэффициент P, PID-регулятора (%): 100%**
PG08	0.3	Коэффициент I, PID-регулятора (сек): 0,3 сек**
PG09	0	Коэффициент D, PID-регулятора (сек): 0 сек**
PG11	20	частота перехода PID-регулятора в режим ожидания (Гц): 20 Гц**
PG12	60	Пауза при переходе в режим ожидания PID-регулятора (сек): 60 сек**
PG13	60	Величина обратной связи для выхода из режима ожидания PID-регулятора (%): 60%**
PG14	1000	Отображение величины обратной связи PID-регулятора: 1000***

* - значения с шильдика двигателя

** - параметры настраиваются клиентом в зависимости от оборудования

*** - настройка параметра PG14 (значение обратной связи, отображаемое на дисплее) приведена в таблице ниже.

Значение PG14	Максимальный диапазон датчика давления
100	1 бар
400	4 бар
600	6 бар
1000	10 бар
1600	16 бар
2500	25 бар
4000	40 бар
6000	60 бар

Преобразователь готов к работе.



Назад